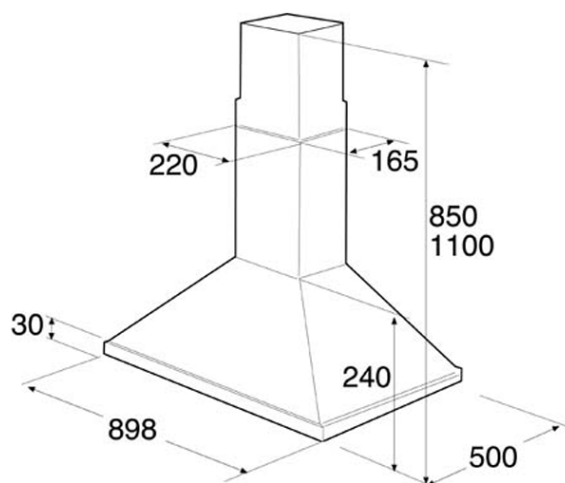




SENSING THE DIFFERENCE

ODSAVAČE PAR

AKR 916 IX



EAN kód	8003437756634
Kategorie	komínový
Vlastnosti	
Barva	nerez
Počet stupňů výkonu	3
Výkon odsávání do komínu	162 - 192 - 352 m3/hod
Hlučnost při odsávání do komínu	55 - 62 - 67 dB
Výkon odsávání recirkulací	110 - 143 - 271 m3/hod
Hlučnost při odsávání recirkulací	61 - 64 - 67 dB
Výbava	
Počet motorů	1
Počet osvětlení	2
Osvětlení	žárovka
Tukový filtr	kovový
Počet tukových filtrů	2
Počet uhlíkových filtrů (nejsou ve výbavě)	2
Kom. kód uhlíkového filtru	AMC 946
EAN kód uhlíkového filtru	8003437756658
Servisní kód uhlíkového filtru	481249028001
12 NC uhlíkového filtru	852994601000
Zpětná klapka	ano
Technické údaje	
Rozměry (v x š x h)	850 - 1100 x 898 x 500 mm
Rozměry s obalem (v x š x h)	585 x 990 x 380 mm
Hmotnost	14 kg
Hmotnost s obalem	19,1 kg
Min. vzdálenost od elektrické varné desky	650 mm
Min. vzdálenost od plynové varné desky	750 mm
Průměr příruby odsávací roury	120 mm
Nominální výkon	230 W
Příkon 1 motoru	140 W
Příkon 1 osvětlení	40 W
Proudová pojistka	1,44 A
Napětí	220 - 240 V
Frekvence	50 Hz