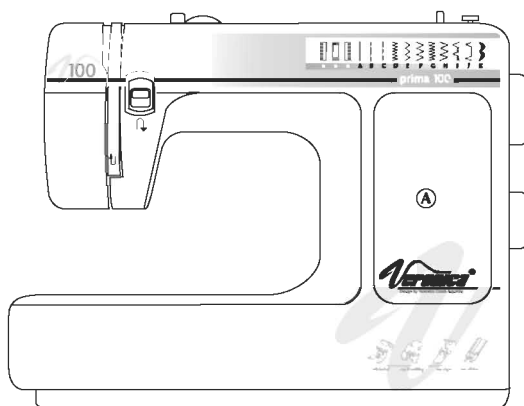


Veronica[®]

návod k použití



prima 100

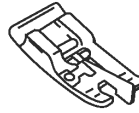
NÁŠ TIP

seznam zvláštního příslušenství, které Vám zpříjemní práci

(k dostání u Vašeho prodejce)



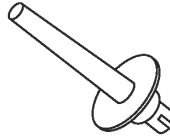
patka horního
podávání pro
snadné šití kůže,
koženky, plastexu,
a ostatních
problémových
látek (str.36)



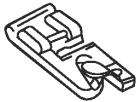
patka overlocková



patka slepého
stehu (str.23)



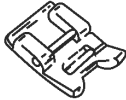
dodatečný držák
nitě (pro šití
dvojitou jehlou)



patka lemovací
(str.28)



značkové jehly
zn. VERONICA
pro všechny
druhy materiálů
(standard, jeans,
stretch, kůže apod.)



patka vyšívací
(str.31)



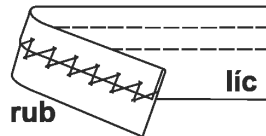
patka pro všívání
ozdob (str.32)



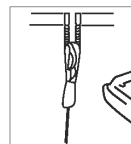
speciální dvojehly
pro pružné
profesionální
začištění okrajů
látky



patka látací
(str.33)



patka rovného
stehu
pro dokonalý
steh a zapoštění



patka pro
skrytý zip



řasící patka

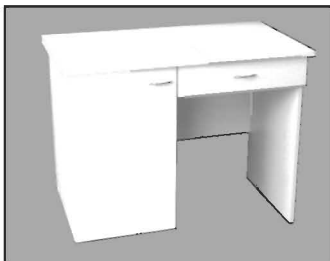


praktický ochranný kufr z plastu vhodný
pro převoz stroje, jeho uložení nebo jako
ochrana proti přirozenému spadu nečistot

NÁŠ TIP

Váš šicí stroj můžete vložit do speciální skříňky

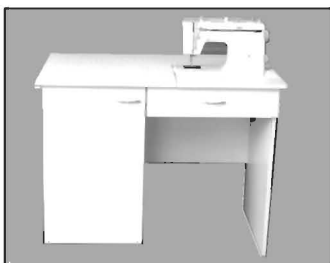
(k dostání u Vašeho prodejce)



žádný nepořádek při šití, žádné
přidavné plasty



stačí jen odklopit přední panel a vše
je po ruce



skříňka je vhodná
pro všechny typy šicích strojů
a overlocků

VORONICA

Vložení stroje do skříňky je jednoduché, splní předpoklady k odstranění složitějších doprovodných úkonů při provozu stroje a umožní maximální využití příslušenství a předností jednotlivých modelů. Skříňka je konstrukčně řešena i pro stroje OVERLOCK a SPEEDYLOCK

rozměr: šířka - 95cm
výška - 74cm
hloubka - 52cm

provedení: bílá
světlý dub
tmavý dub

Vážený zákazníku,

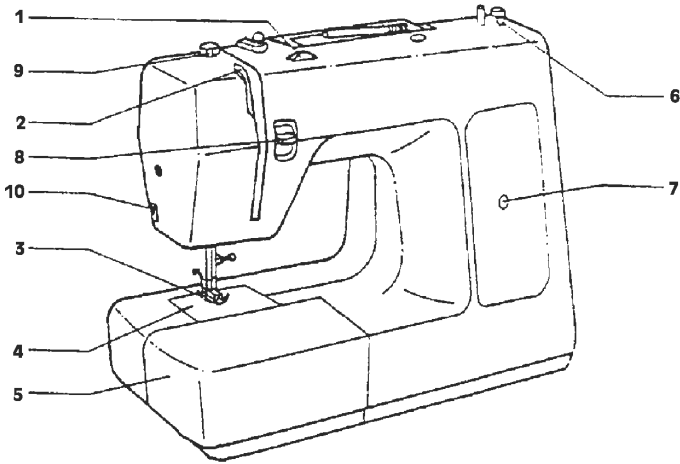
gratulujeme Vám ke koupi šicího stroje. Získali jste kvalitní výrobek, který byl vyroben s největší pečlivostí. Sami brzy zjistíte, že pracujete s mimořádně prakticky vybaveným výrobkem.

Tento návod Vám vysvětlí všechny možnosti použití Vašeho stroje. Pokud máte nejasnosti, obraťte se prosím na Vašeho prodejce. Přejeme Vám mnoho úspěchů a radosti při šití.

OBSAH

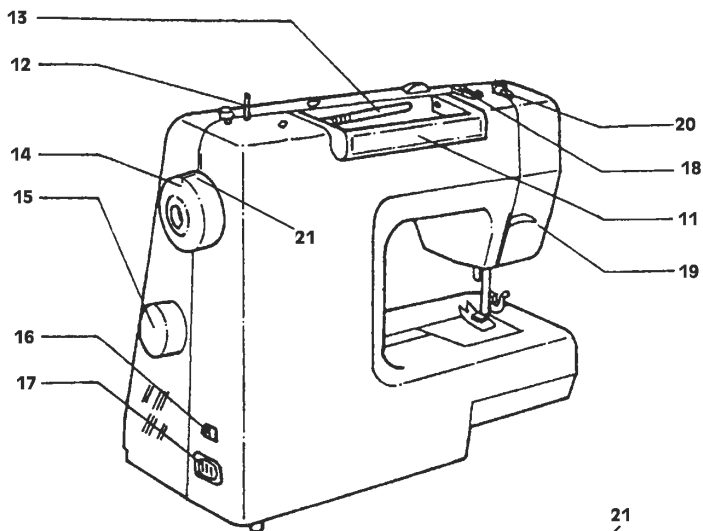
naš tip	1
obsah	3
označení	4-5
standardní příslušenství	6
schránka na příslušenství	7
propojení stroje k síti	8
výměna žárovky	9
dvoustupňová výše tyče patky	10
navíjení cívky	11
nasazení vodiče	12
výměna spodní cívky	13
nasazení jehly	14
navlečení horní nitě	15
napětí spodní nitě	16
napětí vrchní nitě	17
vytažení spodní nitě	18
ukončení šití (zpětné šití)	19
tabulka kombinace jehla-nit	20
šití rovných stehů	21
šití klikatých stehů	22
šití slepého/skrytého stehu	23
přišívání knoflíků	24
knoflíková dírka	25
přišívání zipu	26
šití s lemovací patkou	27
elastický klikatý steh, přišívání záplat	28
ozdobný steh (vyšívací)	29
všívání ozdob	30
látání	31
údržba a mazání stroje	32
dvojitě podávání	33
odstraňování závad	34
bezpečnostní předpisy	35
naš tip	36

OZNAČENÍ

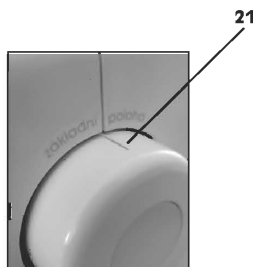


- 1 Regulátor vrchního pnutí
- 2 Páka napětí nitě
- 3 Patka
- 4 Stehová deska
- 5 Plochý vysunovací stůl
- 6 Ohraničení pro navíjení cívky
- 7 Okénko výběru stehu
- 8 Zpětné šití
- 9 Regulace tlaku patky
- 10 Ořezávač

OZNAČENÍ



- 11 Rukojeť
- 12 Kolík k navíjení nitě
- 13 Kolík na cívky
- 14 Ruční kolo
- 15 Knoflík výběru stehu
- 16 Hlavní vypínač
- 17 Připojení k síti
- 18 Vodič nitě (pro šití a navíjení)
- 19 Dvoustupňový zvedáč patky
- 20 Vodič nitě (pro šití)
- 21 Značka "základní poloha"



TIPY

Ruční kolo nastavte do "základní polohy" vždy při těchto úkonech:

- přepínání programů
- výměna patky
- výměna jehly
- výměna spodní nitě
- navlékání jehly
- vždy při ukončení šití nebo vyjmutí látky

STANDARDNÍ PŘÍSLUŠENSTVÍ



patka základní



patka pro knoflíkové dírky



patka pro zipy



patka na knoflíky



cívky do člunku (3ks)



krytka cívky



olejnička



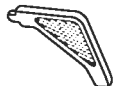
jehly (3ks)



páradlo na knoflíkové dírky



vodič



šroubovák

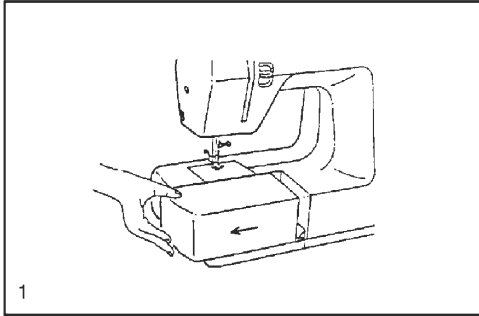


destička pro přišívání knoflíků

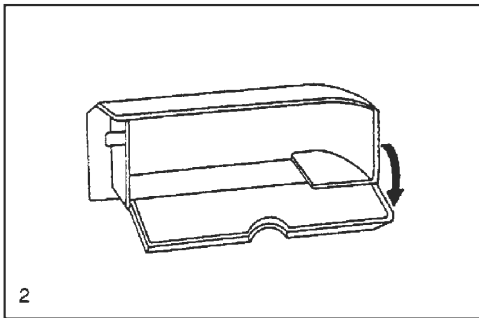


štěteček na čištění

SCHRÁNKA NA PŘÍSLUŠENSTVÍ



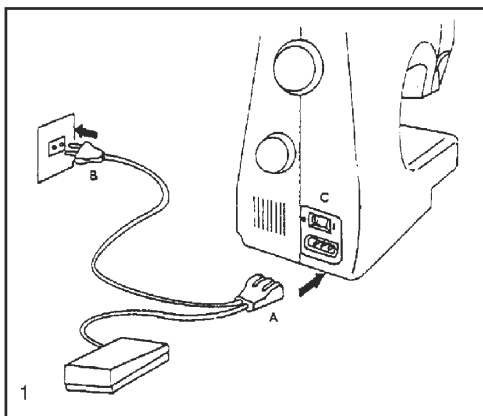
pokud chcete šít na volném ramenu, uchopte šicí desku svisle, a odtáhněte schránku ve směru šipky (obr.1)



vnitřek šicí desky může být využit jako schránka na příslušenství

otevřete ji tak, že víko přitlačte dolů (obr.2)

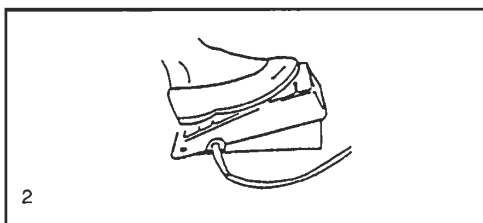
PROPOJENÍ STROJE K SÍTI



stroj zapojte k síti, jak ukazuje obr.1

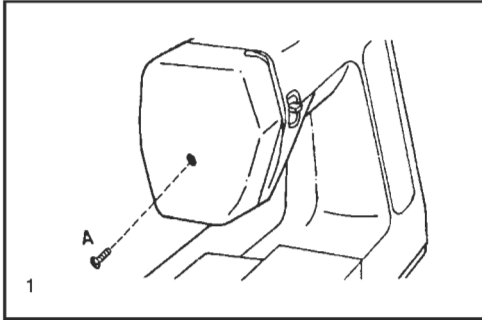
nožním ovladačem můžete regulovat rychlost šití

nejprve zmáčkněte hlavní vypínač C (obr.1)



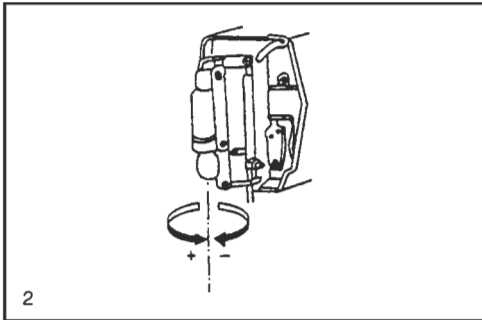
čím silněji ovladač sešlápnete, tím rychleji stroj šije (obr.2)

VÝMĚNA ŽÁROVKY



vytáhněte zástrčku ze zásuvky

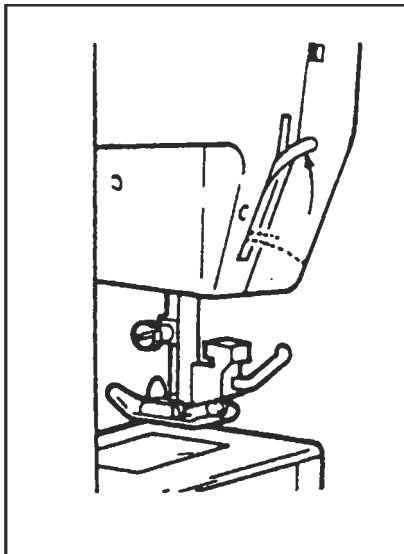
**uvolněte šroubek A
v čelní desce stroje
a lehkým tlakem
dozadu otevřete
víko**



**poškozenou žárovku
vytočte a nahradte
jí jinou (obr.2)**

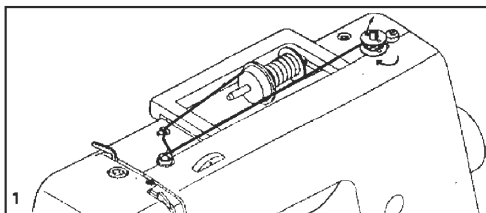
**světlo k šití:
max.15Watt
objímka E14**

DVOJSTUPŇOVÁ VÝŠE ZDVIHU PATKY



při vkládání extrémně silné látky lze patku ještě více zvednout ve směru šipky

NAVÍJENÍ CÍVKY



zavedte nitě dle obr.1



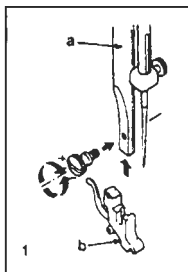
**nasadte cívku na trn
naviječe a posuňte
doprava viz obr.2**

**rozjezdem stroje
navinete cívku**

UPOZORNĚNÍ

Při zapnutém naviječi nelze otáčet ručním kolem, je vyřazeno.

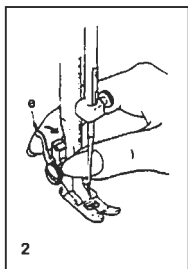
NASAZENÍ VODIČE



výměna patky

tyč patky "a" uveďte do nejvyšší polohy

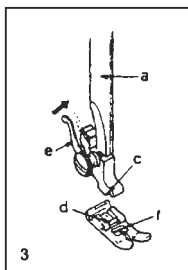
držák "b" připevněte podle obr.1



sundání patky

patku uveďte do nejvyšší polohy

páčku "e" tlačte lehce dopředu a patka je uvolněna (obr.2)



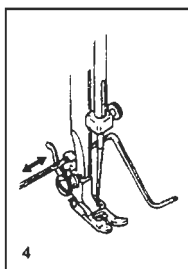
nasazení patky

tyč patky "a" vedte směrem dolů tak, aby zářez "c" byl přesně nad "d"

páku "e" tlačte lehce dopředu

tyč patky "a" spouštějte

patka "f" se zasune (obr.3)



nasazení vodiče

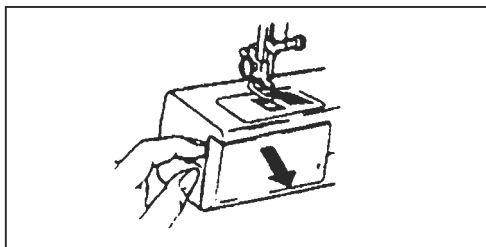
nasadte vodič dle obr.4

posuvný vodič se používá např. na lemy, záhyby atd.

UPOZORNĚNÍ

Při všech manipulacích nastavte ruční kolo do "základní polohy" a hlavní vypínač na "0".

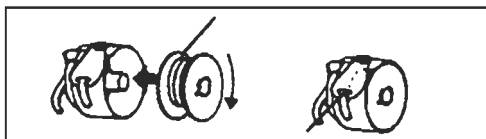
VÝMĚNA SPODNÍ CÍVKY



otevřete dvířka ve směru šípky a otočením ručního kola uvedte jehlu do nejvyšší polohy



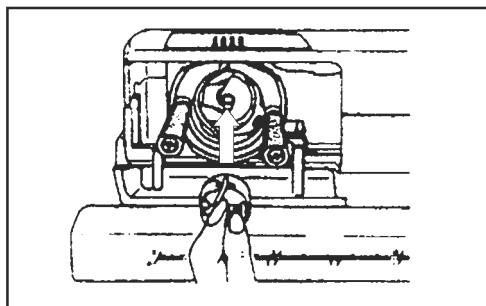
otevřete klapku člunku ve směru šípky a člunek vyjměte ze stroje



pinou cívku nasadte do člunku

přitom držte nit ve směru šípky

konec nitě protáhněte zářezem pod pružinou napětí



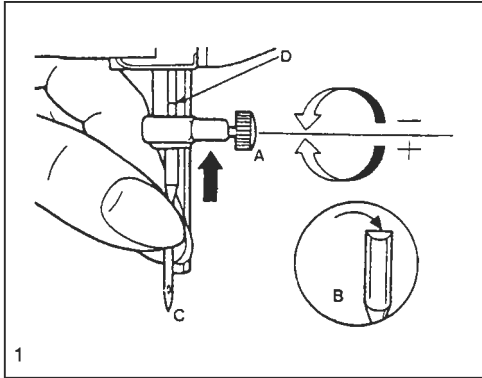
člunek držte za klapku a vložte jej do stroje

pusťte klapku a lehkým přitlačením na člunek zkontrolujte, jestli je člunek opravdu správně nasazen

UPOZORNĚNÍ

Při všech manipulacích nastavte ruční kolo do "základní polohy" a hlavní vypínač na "0".

NASAZENÍ JEHLY

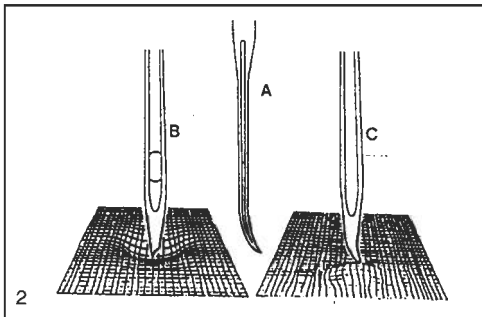


uvolnit šroubek na
přípevnění Jehly

novou Jehlu držet
plochou stranou
dozadu a zasunout
až na doraz do tyče
Jehly

Jehlu šroubkem
přípevnit

Jehla musí být
nepoškozená



problémy při šití
vznikají, když je Jehla
(obr.2)

A křivá

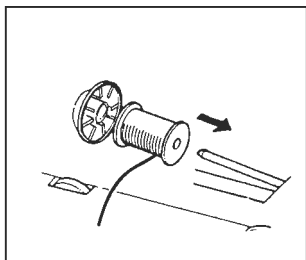
B tupá

C s háčkem na špičce

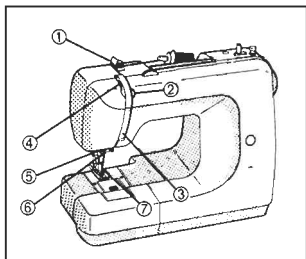
UPOZORNĚNÍ

Při problémech v průběhu šití doporučujeme vždy vyměnit Jehlu za novou s odpovídajícím označením.

NAVLEČENÍ HORNÍ NITĚ



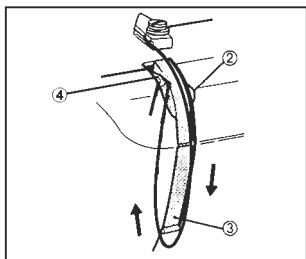
nasadte cívku s nití a zajistěte krytem cívky



zvedněte přítlačnou páčku

ruční kolo uvedte do základní polohy

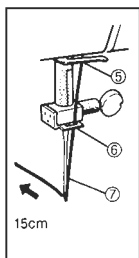
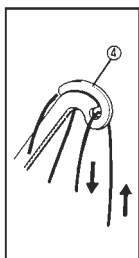
protáhněte nit dle obrázku body 1 až 7



vedte nit pravou spárou dolů (2)

ohněte nit pod vodičem (3) dle obrázku

a levou spárou vedte nit nahoru k nitové páce (4) dle obrázku



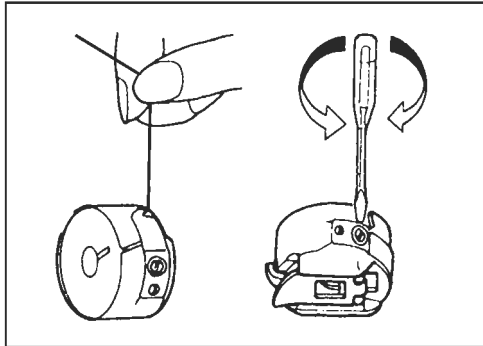
dále vedte nit vodičem (5) a očkem pro nit (6) a poté okem jehly (7) směrem zepředu dozadu

ponechte volný konec nitě za očkem jehly v délce asi 15cm

NAPĚTÍ SPODNÍ NITĚ

v továrně bylo spodní napětí nitě nastaveno na optimální hodnotu

při použití jiné nitě nebo pro speciální účely může být malá úprava napětí nutná



přezkoušení napětí spodní nitě:

plnou cívku vložte do
člunku a zaveďte
spodní nit jako při šití

nit vytáhněte asi
10cm a člunek nechte
viset na nití

lehkým a trhavým
pohybem nahoru se
má člunek pohnout
trochu dolů

pohybuje-li se člunek
bez odporu dolů, je
napětí příliš slabé

otočením šroubku
doprava se napětí
zvětší

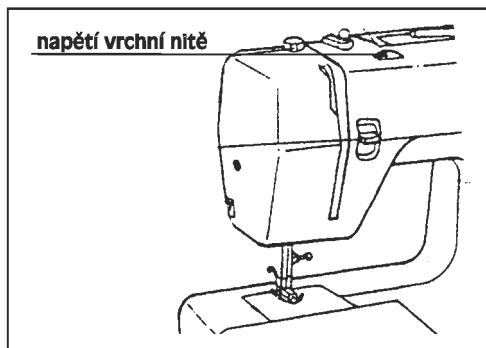
zůstane-li člunek viset
beze změny na nití, je
napětí příliš silné

otočením šroubku
doleva jej uvolníte

NAPĚTÍ VRCHNÍ NITĚ

základní nastavení napětí vrchní nitě je na č.5 až č.6

při použití jiné nitě nebo pro speciální účely může být malá úprava napětí nutná



přezkoušení napětí vrchní nitě:

normální nastavení je v rozmezí 5 až 6

čím je nastavené číslo vyšší, tím je napětí nitě vyšší

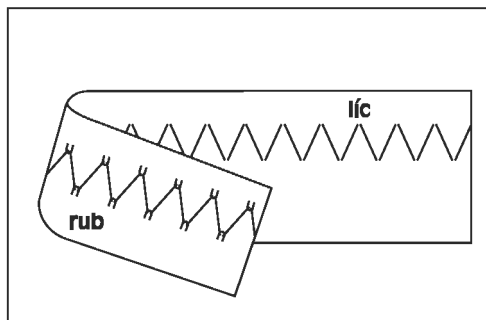
zkouší se širokým entlovacím stehem

ušijte několik stehů

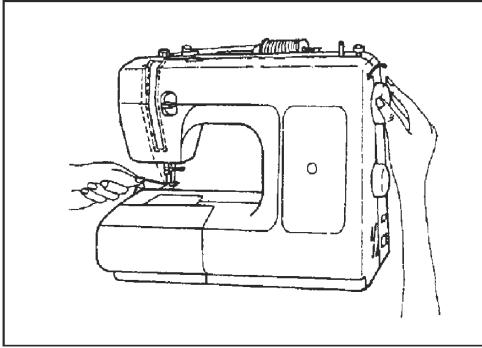
nitě se musí převazovat tak, aby steh na lícu látky byl bez oka

na rubu látky se musí v malé míře objevovat očko vrchní nitě

pokud tak není, upravíme vrchní napětí



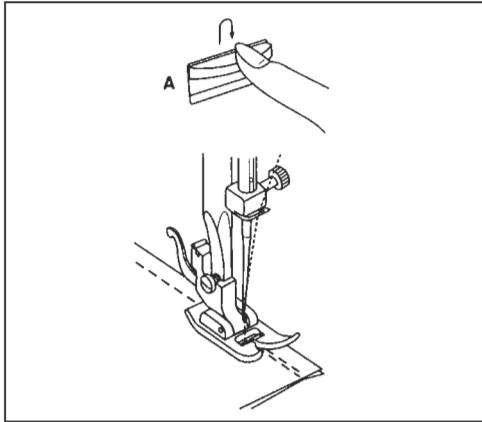
VYTAŽENÍ SPODNÍ NITĚ



navléknutou vrchní
nit přidržíte lehce
levou rukou

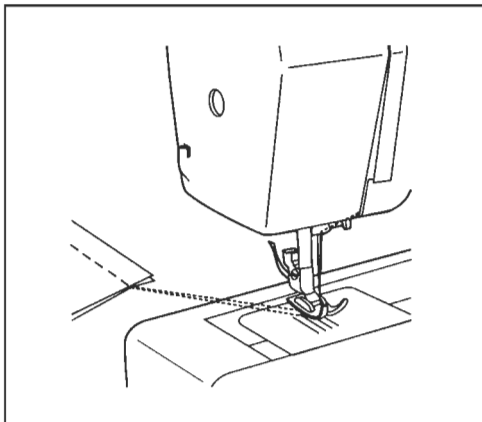
točte ručním kolem
ve směru šipky
jedenkrát dokola,
čímž vytáhnete
spodní nit nahoru

UKONČENÍ ŠITÍ zpětné šití



k zpětnému šití
přidržte knoflík A
na obr.1

tak stroj couvá



když knoflík pustíte,
stroj šije opět
dopředu (obr.2)

Pozor!

ručním kolem točte
vždy jen dopředu

až je páka napětí nitě
v nejvyšší poloze

vytáhněte látku pod
patkou dozadu a nitě
odřízněte na
ořezávači nití

UPOZORNĚNÍ

Při ukončení šití nebo vyjmutí látky uveďte ruční kolo do "základní polohy".

TABULKA KOMBINACE JEHLA - NIT

DRUH JEHLY	DRUH MATERIÁLU
standardní Jehly síla 70 nebo 80	pro jemné látky
standardní Jehly síla 90 nebo 100	pro středně silné látky
Jeans síla 90, 100 a 110	pro silné, tvrdé látky, džínovina, montérky
super stretch síla 70, 80, 90	pro pružné strečové látky, úplety
kůže síla 90 a 100	pro kůži, Imitaci kůže, koženku
dvojjebla síla 80 a 90	pro pružné začišťování dvojitým stehem

STROJNÍ JEHLY zn. VERONICA

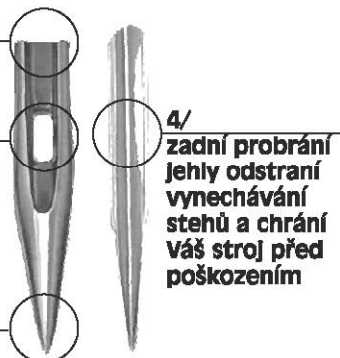
Jehly jsou vhodné do všech typů šicích strojů a overlocků. Vysoká kvalita jehel zn. VERONICA a jejich provozní vlastnosti šetří Váš šicí stroj a sortimentní výběr zaručuje DOKONALÉ ŠITÍ BEZ LÁMÁNÍ JEHEL A TRHÁNÍ NITÍ.

Kvalitně leštěný povrch celé jehly usnadní proniknutí do materiálu, snížená třecí teplota zabraňuje přehřátí jehly a přepálení nitě.

1/ zakulacené okraje
drážek pro jisté
vedení nitě

2/ perfektně hlazené
očko zabrání
poškození a trhání
nitě

3/ správná volba tvaru
hrotu zajistí průchod
jehly bez porušení
vláken materiálu



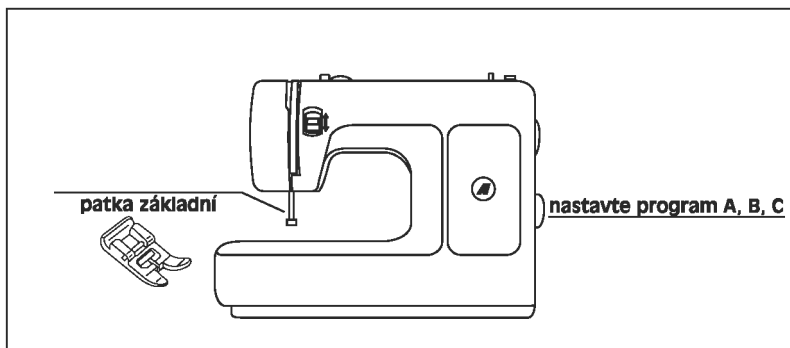
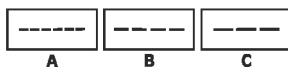
4/
zadní probrání
jehly odstraní
vynechávání
stehů a chrání
Váš stroj před
poškozením

UPOZORNĚNÍ

ZÁSADNĚ PLATÍ:

Čím je silnější látka, tím musí být silnější jehla a nit.

ŠITÍ ROVNÝCH STEHŮ



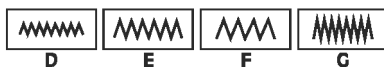
TIPY

Při přepínání programů je nutné nastavit ruční kolo do "základní polohy".

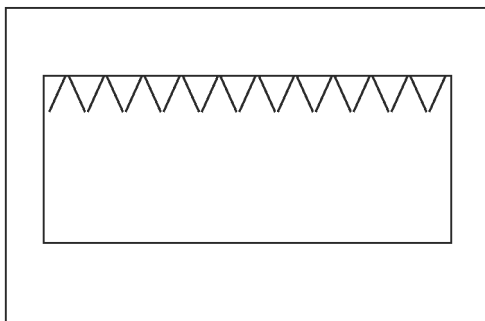
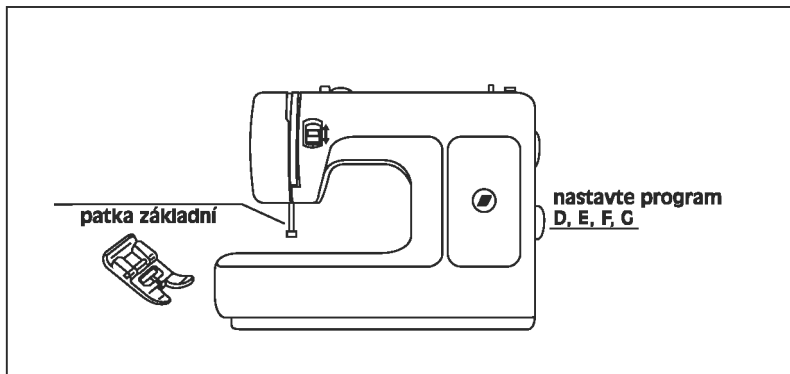
UPOZORNĚNÍ

Čím silnější látka, tím silnější jehla.

KLIKATÝ STEH (ENTL)



použití: **začištění okrajů látky**



TIPY

Dokonalejší začištění docílíte s overlockovou patkou, kdy je l vedení látky přesnější. Šířka stehu s touto patkou musí být nastavena na č.5!

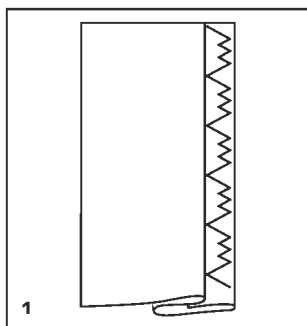
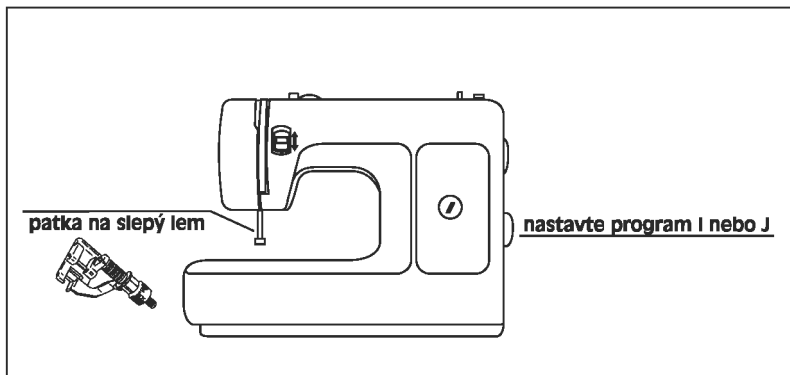
UPOZORNĚNÍ

Při přepínání programů je nutné nastavit ruční kolo do "základní polohy".

SLEPÝ (SKRYTÝ) STEH



použití: lemování závěsů, kalhot, sukní apod.



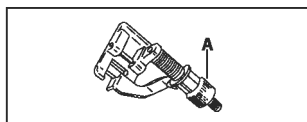
látku založte podle obr.1 rubem navrch

založenou látku položte pod patku

ručním kolem otáčejte dopředu tak, aby byla jehla vlevo

látku musí jehla jen trochu napíchnout

Jestliže to tak nedělá, potom otáčejte na patce kolečkem A nebo změňte šířku stehu



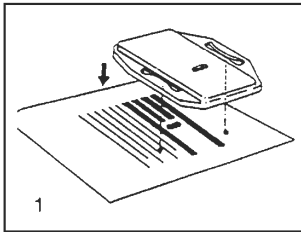
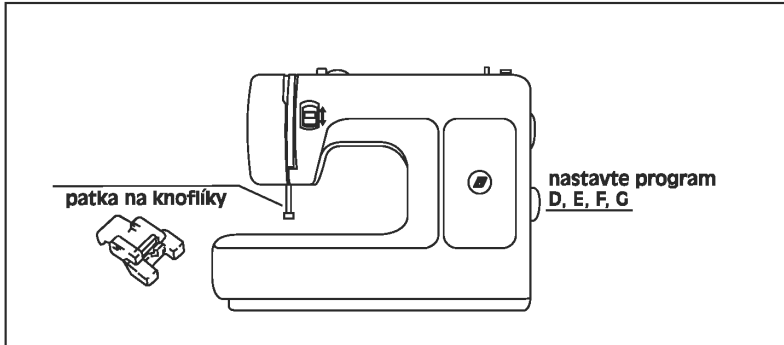
pomalou šijte a látku pečlivě vedte, aby se její poloha na vodiči nezměnila

(patka není součástí základní výbavy)

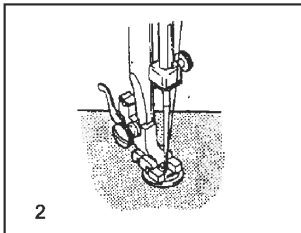
UPOZORNĚNÍ

Je třeba cvik, než se šití slepého stehu podaří. Proto by se vždy mělo provést zkušební šití.

PŘIŠÍVÁNÍ KNOFLÍKŮ



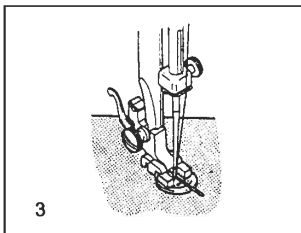
nasadte destičku dle obr.1



látku vsuňte pod patku

knoflík položte na vyznačené místo, spusťte patku (obr.2)

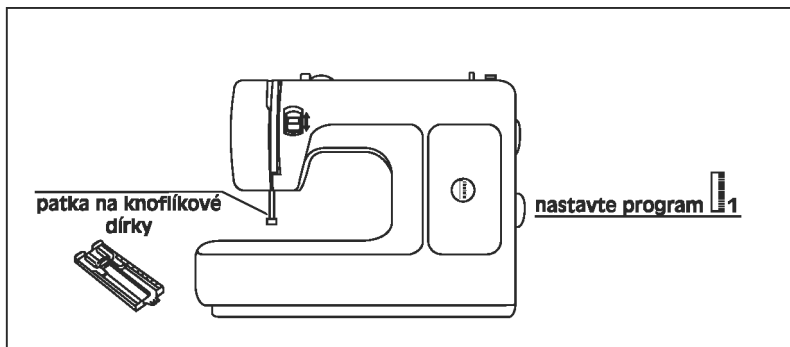
ručním kolem ušijte kontrolní steh, aby se jehla přesně zapíchlá do levé dírký, podle knoflíku zvolte šířku stehu (D, E, F, G) a přišijte knoflík



pokud si přejete "krček", položí se jehla na knoflík a přešije se (obr.3)

u knoflíků se čtyřmi dírkami se začne u předních dírek, potom se posune látka dopředu a pokračuje se podle popisu

KNOFLÍKOVÁ DÍRKA



postup:

vložte látku do stroje a patku
přisuňte k sobě

na program ₁,
ušijte pravou stranu dírky

na program ₂,
ušijte čtyři stehy

na program ₃,
ušijte levou stranu dírky

na program ₄,
ušijte čtyři stehy jako zakončení

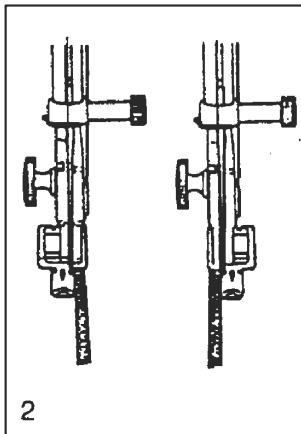
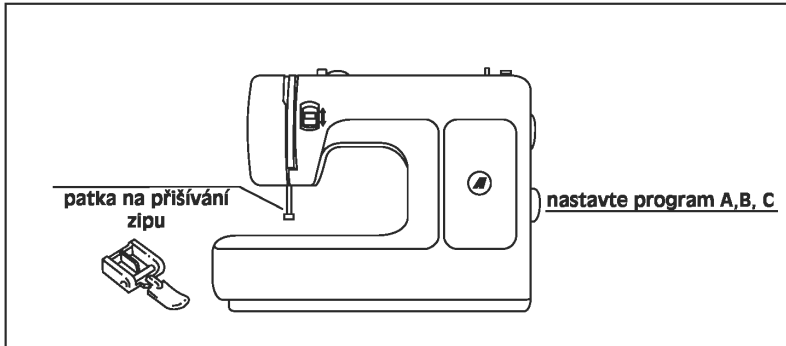
UPOZORNĚNÍ

Při každém přepnutí programu musí být jehla mimo látku.

TIPY

S lehce uvolněným horním napětím nitě dosáhnete lepších výsledků.
U elastických látek podložte před šitím látku vlizelinem nebo papírem.

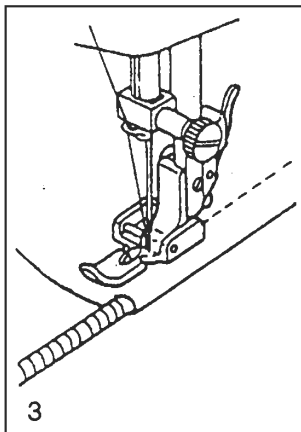
PŘÍŠÍVÁNÍ ZIPU



patka může být nastavena tak, že je buď vpravo nebo vlevo od jehly (obr.2)

tím je možné přišíť zipu, aniž by se látka musela otáčet

obvyklá metoda: zip by měl být vždy přistehován ručně a potom přišíť zesponu nahoru na stroji



patku nastavte tak, že je vlevo od jehly

nejdříve přišijte levou stranu, přičemž zip zůstává zapnutý

krátce před koncem šití nechte jehlu zapíchnutou v látce

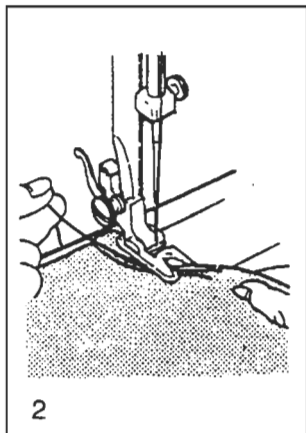
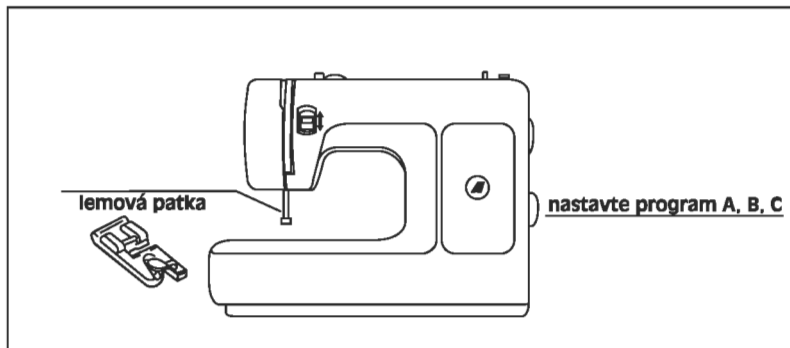
zip rozevřete tak daleko, až je jezdec za jehlou, a potom dokončete šití

nyní nastavte patku tak, že je vpravo vedle jehly

druhou stranu přišívajte opět zesponu nahoru (obr.3)

ŠITÍ S LEMOVACÍ PATKOU

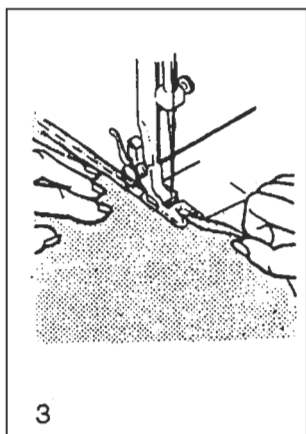
použití: lemování lehkých a tenkých látek



látka, která má být lemována, musí
být rovně zastřižena

okraj se na začátku látky asi 3mm
dvakrát založí a 4-5 stehy přišije

nitě vytáhněte trochu dozadu, jehla
zůstane v látce, patku zdvihněte,
přeložený okraj vytáhněte do
"šneku" patky (obr.2)



šijte dál a látku nechejte stejnoměrně
vjíždět do šneku patky (obr.3)

patka není součástí základního
vybavení

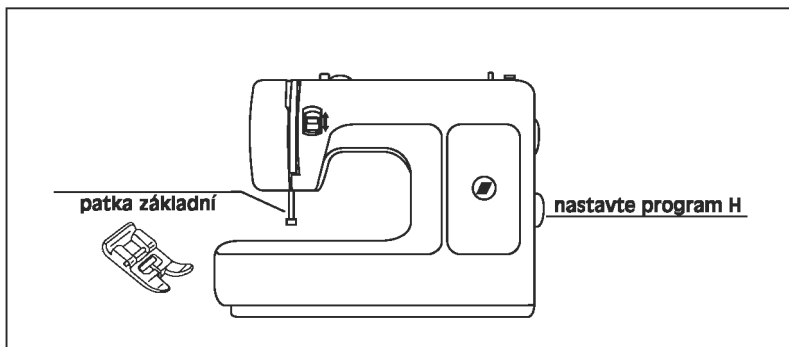
ELASTICKÝ KLIKATÝ STEH

přišívání záplat, spravování trhlin a tenkých míst

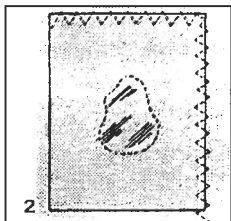


použití: tento steh má velký rozsah použití

např. záplatování, látání spodního prádla, všívání gumy, lemování hrubých a elastických látek jako žerzej nebo tvíd, obšívání okrajů u froté, přišívání krajky atd.



přišívání záplat



na poškozené místo látky přiložte nový kousek látky (lícovou stranou nahoru)

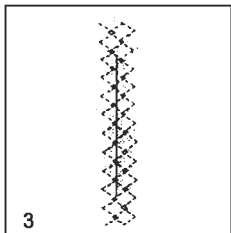
okraj střihu přešijeme tímto klikatým stehem

dbejte na to, aby stehy v rozích byly šity 2x

nyní nastavte šířku na 0 a rovným stehem stehujte uvnitř na záplatě podél švu klikatého stehu

potom můžete poškozenou látku z rubové strany těsně odstříhnout

zpravování trhlin a tenkých míst



roztržená slabá místa a malé dírký podložte jemnou látkou nebo vlizellnem (důležité u trikotu)

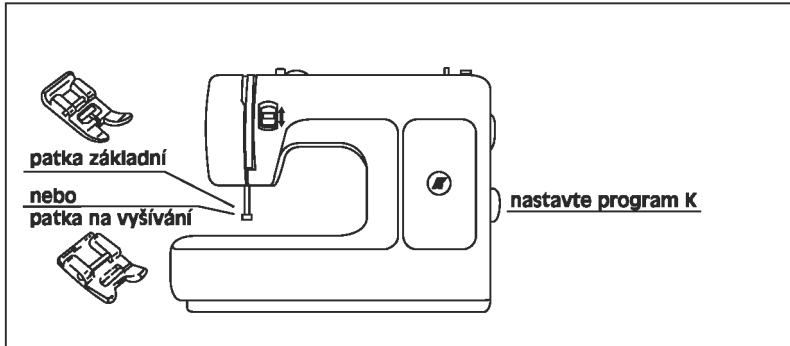
poškozená místa přiložte k sobě a několikrát přešijte tímto klikatým stehem

u tohoto pracovního postupu by měly jednotlivé řady švů do sebe zapadat (obr.3)

OZDOBNÝ STEH (vyšívací)

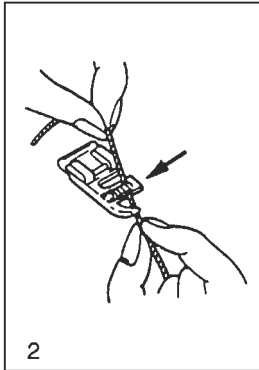
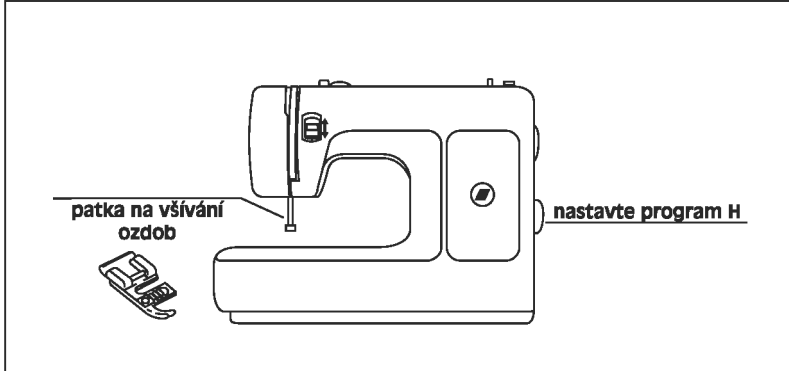


použití: výborně se hodí pro šití obrub nebo k ozdobě prostírání apod.



patka není součástí základního vybavení

VŠÍVÁNÍ OZDOB

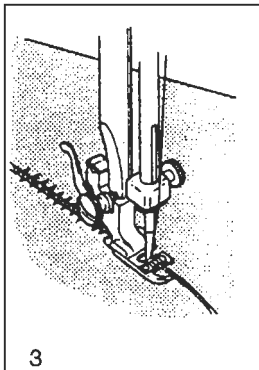


šňůrky se protáhnou do pružiny vodiče a položí dozadu pod patku

šňůrka má probíhat v drážkách

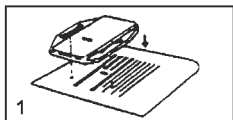
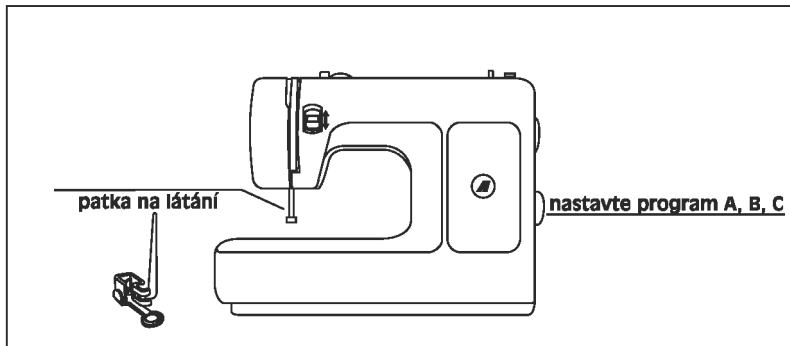
mohou být prošity 1, 2 nebo 3 šňůrky

šířka stehu se nastaví podle počtu šňůrek a zvoleného stehu

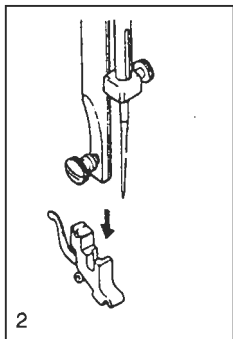


patka není součástí základního vybavení

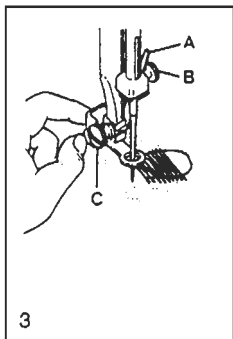
LÁTÁNÍ



nasadíte destičku na látání (obr.1)



odstraňte držák patky (obr.2)



nasadíte patku na látání

páka "A" se má nacházet vzadu nad šroubkem jehlové tyče "B"

patku přitlačte silou ukazovákem zezadu a šroubek "C" utáhněte

nejprve obšijte díru (obr.3)

první řada:

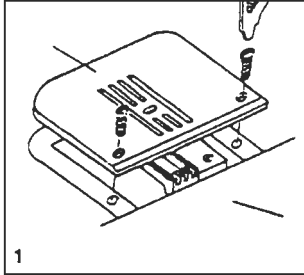
pracujte vždy zleva doprava

otočte o 90°C

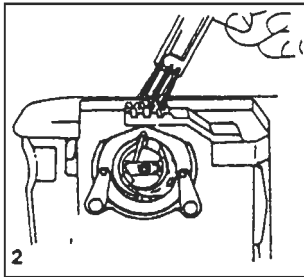
pro lepší výsledky doporučujeme použít kolečko na látání

Patka není součástí základní výbavy.

když se v okolí člunku nashromáždí špína nebo je stroj hlučný, je třeba vyčistit dráhu chapače a promazat ji

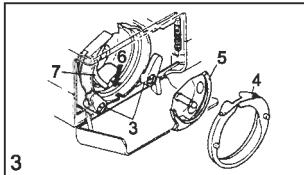


odšroubujte a odejměte šicí desku (obr.1)



vyčistěte drážky v podavači buď štětečkem nebo sirkou (obr.2)

části člunku a držák chapače vyčistěte štětcem nebo měkkým hadříkem



k tomu rozeberte systém člunku (obr.3)

1. vyjměte člunek
2. uvolněte držáky (č.3)
3. oddělte kryt chapače (č.4)
4. vyjměte chapač (č.5)

všechny díly vyčistěte a namažte podle obr.3

system člunku znovu nasadte v opačném pořadí

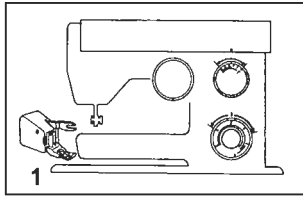
UPOZORNĚNÍ

Používejte jen oleje pro šicí stroje. Důkladné kontroly by měly být prováděny pouze u odborníka.

UPOZORNĚNÍ

Při výměně jehly, patky, cívky, stehové desky, při přerušení práce bez dozoru a při údržbářských pracích odpojte stroj od elektřiny vytážením zástrčky ze zásuvky a ruční kolo uveďte do "základní polohy".

DVOJITÉ (HORNÍ) PODÁVÁNÍ



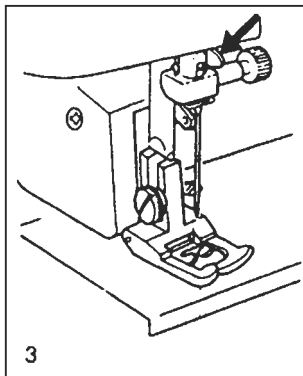
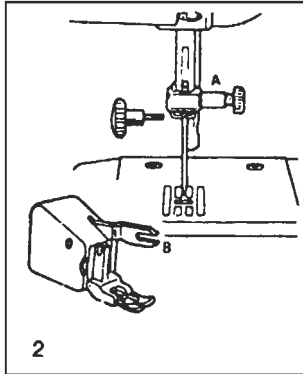
některé látky se při šití posouvají, jiné se táhnou, nebo krabatí

tomuto problému se dá zabránit
patkou dvojitého podávání

je to výhodné při šití pružné látky
nebo materiálu, který má pod patkou
špatný skluz

sundejte patku, odšroubujte držák
patky a našroubujte patku
dvojitého podávání

přitom musí šroubek na připevnění
jehly A sedět mezi vidlicí B
pohyblivé patky (obr.2+3)



ODSTRAŇOVÁNÍ ZÁVAD

závada	příčina	odstraňování závady
vrchní nit se trhá	<ol style="list-style-type: none"> 1. nit je špatně zavedena 2. napětí je příliš tuhé 3. nit je příliš silná pro použitou jehlu 4. jehla je nesprávně vložena 5. nit se zamotala na kolíček cívky 6. jehla je poškozená 	<ol style="list-style-type: none"> 1. zaveďte nit správně 2. uvolněte napětí nitě (nižší číslo) 3. použijte větší jehlu 4. vložte jehlu znovu (plochou stranou dozadu) 5. sejměte cívku a nit odvíjejte 6. nasadte novou jehlu
Spodní nit se trhá	<ol style="list-style-type: none"> 1. člunek je nesprávně vložení 2. nit je v člunku nesprávně 3. napětí v člunku je příliš tuhé 	<ol style="list-style-type: none"> 1. vložte člunek správně a zatáhněte za nit. Jde-li lehce, je to v pořádku 2. zkontrolujte cívku a člunek a správné vedení nitě 3. změňte napětí spodní nitě podle návodu
Nerovnoměrné stehy	<ol style="list-style-type: none"> 1. jehla je nesprávně vložena 2. jehla je poškozena 3. je použit špatný typ jehly 4. je použit špatný typ patky 	<ol style="list-style-type: none"> 1. vložte jehlu znovu (plochou stranou dozadu) 2. vyměňte jehlu 3. vyberte jehlu podle látky a nitě 4. zkontrolujte, zda je nasazena správná patka
Jehla se láme	<ol style="list-style-type: none"> 1. jehla je poškozená 2. jehla je vložena nesprávně 3. látka je příliš silná/špatná velikost jehly 4. je použita špatná patka 	<ol style="list-style-type: none"> 1. vyměňte jehlu 2. vložte jehlu správně 3. vyberte správnou velikost jehly podle látky a nitě 4. použijte správnou patku
Stehy dělejí klíčky	<ol style="list-style-type: none"> 1. nit je ve stroji nesprávně zavedena. 2. nit v člunku je nesprávně zavedena 3. poměr nitě/jehly/látky je nesprávný 4. napětí nití je nesprávné 	<ol style="list-style-type: none"> 1. zaveďte nit správně 2. nit zaveďte správně do člunku 3. velikost jehly musí vyhovovat látce a nitě 4. změňte napětí nití podle návodu
Nerovnoměrné stehy, nerovnoměrné podávání	<ol style="list-style-type: none"> 1. nit je příliš slabá 2. nit je v člunku špatně zavedena 3. látku příliš táhnete 	<ol style="list-style-type: none"> 1. použijte nit lepší kvality 2. zaveďte nit znovu do člunku a správně nasadte 3. netáhněte látku, musí být automaticky podávána
Švy se stahují nebo vlní Stroj je hlučný	<ol style="list-style-type: none"> 1. jehla je příliš slabá na látku 2. napětí je příliš tuhé <ol style="list-style-type: none"> 1. stroj musí být namazán 2. cupanina a zbytky oleje jsou nalepeny na háku a tyčí jehly 3. byl použit horší olej, který stroj zalepí 4. jehla je poškozena 	<ol style="list-style-type: none"> 1. použijte slabší jehlu 2. přezkoušejte napětí nití <ol style="list-style-type: none"> 1. namažte stroj podle návodu 2. vyčistěte hák a podavač podle návodu 3. na stroj používejte jen olej pro šicí stroje 4. vyměňte jehlu
Stroj je zablokovaný	<ol style="list-style-type: none"> 1. nit je zaseknutá v pouzdru člunku 	<ol style="list-style-type: none"> 1. odstraňte vrchní nit a člunek, rukou otočte ručním kolem, trhavým pohybem dopředu a dozadu odstraňte zbytky látky namažte

UPOZORNĚNÍ

Stroj odpojte od elektřiny vytažením zástrčky ze zásuvky.

Případné dotazy zodpovíme na servisním infotelu 315 670 238.

DŮLEŽITÉ BEZPEČNOSTNÍ PŘEDPISY

Při používání elektrických přístrojů je třeba dbát těchto zásadních bezpečnostních předpisů:


Pročtěte si před použitím stroje všechny návody.

Zásadně by měl být stroj při nepoužívání odpojen od elektrického proudu vytažením zástrčky ze zásuvky.

NEBEZPEČÍ - k ochraně proti zasažení el. proudem:

1. Nenechávejte stroj nikdy stát bez dozoru, pokud je zapojen do elektriky.
2. Po použití a před čištením odpojte vždy stroj od el. proudu.
3. Před výměnou žárovky vytáhněte vždy ze zásuvky. Používejte vždy jen žárovky stejného typu.

VAROVÁNÍ - POZOR k ochraně proti popálení, ohni, zásahem el. proudem nebo poranění osob:

1. Věnujte zvýšenou pozornost, jestliže je stroj používán v blízkosti dětí, stroj není hračka pro děti.
2. Stroj používejte jen k účelu popsaném v tomto návodu. Používejte jen příslušenství doporučené výrobcem.
3. Tento stroj nepoužívejte, pokud
 - je poškozena šňůra nebo zástrčka
 - nefunguje bezporuchově
 - spadl nebo byl poškozen
 - spadl do vodyZaneste stroj k nejbližšímu prodejci nebo odpovídajícímu odborníkovi k přezkoušení nebo k opravě.
4. Při použití stroje nezakrývejte větrací mezeru a chraňte ji před prachem, zbytky nití a látky.
5. Prsty nestrkejte k pohyblivým dílům. Speciálně pozor dávejte v okolí jehly.
6. Používejte vždy originální šicí desku. Špatná šicí deska může vést ke zlomení jehly.
7. Nepoužívejte pokřivené jehly.
8. Během šití látku netáhněte ani nepostrkujte. To může vést ke zlomení jehly.
9. Vypněte stroj  při činnostech v okolí jehly, např. navlékání nitě, výměna jehly, patky atd.
10. Při údržbě, jako mazání stroje, výměna žárovky atd. vytáhněte stroj ze zásuvky.
11. Nestrkejte žádné předměty do otvorů ve stroji.
12. Nepoužívejte stroj venku.
13. Stroj nepoužívejte tam, kde se používají spreje nebo kyseliny.
14. K vypnutí otočte hlavní vypínač a vytáhněte hlavní zástrčku ze zásuvky.
15. Při vytažování z el. proudu táhněte vždy za zástrčku a ne za šňůru.

BEZPEČNOSTNÍ PŘEDPISY USCHOVEJTE!

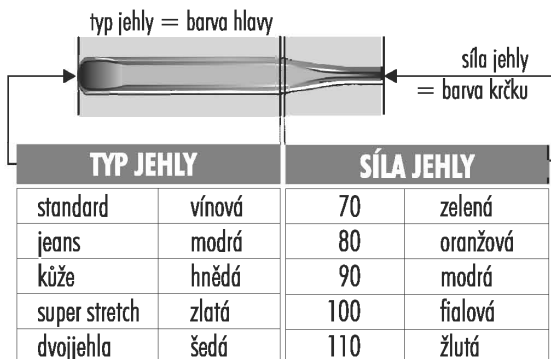
Tento stroj je určen jen pro domácnost.

UNIVERZÁLNÍ STROJNÍ JEHLY



Pro pevné a dokonalé stehy je nezbytná kvalitní a dokonale opracovaná jehla. Strojní jehly VERONICA jsou vyráběny na základě důkladného výzkumu progresivní technologie, která požadovanou kvalitu nezklame. Univerzální jehly jsou vhodné pro většinu šicích strojů a overlocků.

REVOLUČNÍ ZNAČENÍ PRO SNADNOU VOLBU
barevné rozlišení jehel



NEZAPOMEŇTE

Kompletní sortiment kvalitních strojních jehel dostanete ve Vašich prodejnách šicích strojů a galanteriích

ZÁRUČNÍ LIST

na domácí šicí stroj



plná záruka na 24 měsíce

Výrobek je vyroben s maximální precizností a pečlivě zkontrolován.

Během záruční doby budou opravou nebo výměnou dílů odstraněny závady prokazatelně vzniklé při výrobě a závady způsobené vadou materiálu.

Ostatní nároky a náhrady škod jsou vyloučeny, pokud zákon nestanoví jinak.

Po uplynutí 24 měsíců záruční doby hradí opravy včetně ceny náhradních dílů, popřípadě náklady na dopravu zákazník. Totéž platí pro cestovní náklady servismana firmy, jestliže se ve výjimečných případech záruční opravy provádějí přímo u zákazníka.

Záruka zaniká, pokud byly na výrobku provedeny opravy nebo změny zákazníkem či třetí osobou nebo bylo změněno či se cizím zásahem stalo nečitelné výrobní číslo. Poškození výrobku a závady vzniklé nadměrným opotřebením, nesprávnou obsluhou nebo špatnou údržbou jsou ze záruky vyloučeny. Totéž platí, zjistí-li se, že výrobek je užíván jinak než k běžnému používání v domácnosti.

Nedohodne-li se zákazník s prodávajícím jinak, vyzvedne si zákazník vyřízenou záruční opravu v domluveném termínu bez nutnosti písemné nebo jiné upomínky o dokončení.

Tento záruční list je platný pouze ve spojení s pokladním dokladem!

TIPY

Informujte se o možnosti získání pětileté záruky a garančního servisu u svého prodejce.



prima 100

model prima 100

výrobní číslo

Jméno a adresa zákazníka

datum nákupu

razítko

datum přijetí do opravy	druh opravy	podpis razítko	datum ukončení opravy