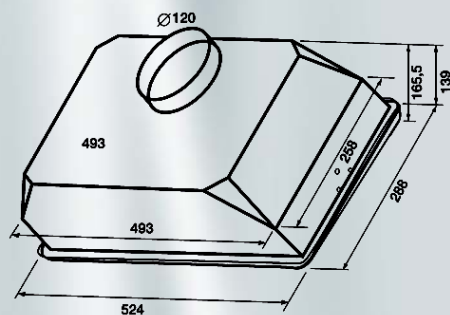




SENSING THE DIFFERENCE

ODSAVAČE PAR

AKR 606 IX



EAN kód	8003437748585
Kategorie	zabudovaný
Vlastnosti	
Barva	nerez
Počet stupňů výkonu	3
Výkon odsávání do komínu	185 - 263 - 380 m3/hod
Hlučnost při odsávání do komínu	53 - 60 - 67 dB
Výkon odsávání recirkulací	143 - 191 - 235 m3/hod
Hlučnost při odsávání recirkulací	58 - 65 - 68 dB
Výbava	
Počet motorů	2
Počet osvětlení	2
Osvětlení	žárovka
Tukový filtr	kovový
Počet tukových filtrů	1
Počet uhlíkových filtrů (nejsou ve výbavě)	2
Kom. kód uhlíkového filtru	AMC 895
EAN kód uhlíkového filtru	8003437750328
Servisní kód uhlíkového filtru	481248048138
12 NC uhlíkového filtru	852989501000
Technické údaje	
Rozměry (v x š x h)	139 x 524 x 289 mm
Rozměry s obalem (v x š x h)	230 x 595 x 375 mm
Hmotnost	6,4 kg
Hmotnost s obalem	7,3 kg
Min. vzdálenost od elektrické varné desky	650 mm
Min. vzdálenost od plynové varné desky	750 mm
Průměr příruby odsávací roury	120 mm
Nominální výkon	200 W
Příkon 1 motoru	120 W
Příkon 1 osvětlení	40 W
Proudová pojistka	1,4 A
Napětí	220 - 240 V
Frekvence	50 Hz