



AKR 604-605-606-769

AKR 770-771-772

**PL KARTA INSTALACYJNA**

Minimalna odległość od palników: 65 cm (palniki elektryczne), 75 cm (palniki gazowe, olejowe lub węglowe). Podczas montażu należy przestrzegać kolejności numeracji (1⇒2⇒3⇒.....) oraz odpowiednich instrukcji. Nie podłączaj urządzenia do zasilania, zanim nie zostanie zakończony całkowicie jego montaż. Uwaga! Rura odprowadzająca dym i parę oraz kolanka nie są dostarczane i należy je zakupić oddzielnie. Należy usunąć drążek polistyrenowy znajdujący się wewnątrz ramy wsporczej filtrów przeciw tłuszczowych (patrz rysunek poniżej).

**CZ POPIS INSTALACE**

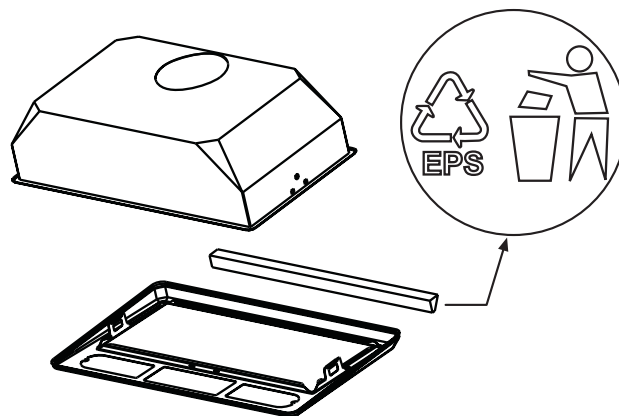
Minimální vzdálenost od sporáků: 65 cm (elektrické sporáky), 75 cm (sporáky na plyn, naftu nebo uhlí). Při montáži sledujte číslování (1⇒2⇒3⇒.....) a příslušné pokyny. Spotřebič připojte k elektrické síti až po úplném dokončení instalace. Upozornění! Nasávací trubka a pásy k upevnění nejsou součástí vybavení, musíte je zakoupit. Polystyrénovou lištu umístěnou uvnitř rámového držáku na filtry proti mastnotě odstraňte (viz obrázek níže).

**SK INŠTALAČNÁ SCHÉMA**

Minimálna vzdialenosť od sporáka: 65 cm (elektrické sporáky), 75 cm (plynové sporáky, sporáky na naftu alebo uhlie). Pri montáži postupujte podľa číslic (1⇒2⇒3⇒.....) a dodržujte príslušné pokyny. Spotrebič nezapájajte do siete, kým nie je inštalácia úplne ukončená. Upozornenie! Rúra na odvádzanie dymov a upevňovacie svorky sa nedodávajú, musíte ich kúpiť samostatne. Polystyrénovú lištu umiestnenú vnútri rámu držiaka tukových filtrov treba vybrať (pozri obrázok dolu).

**H ÜZEMBE HELYEZÉSI ÚTMUTATÓ**

A tűzhelytől való minimális távolság: 65 cm (elektromos tűzhely), 75 cm (gáz-, olaj- vagy széntüzelésű tűzhely). A felszereléshez kövesse a számozást (1⇒2⇒3⇒.....) és a vonatkozó utasításokat. A készüléket csak akkor szabad áram alá helyezni, ha a beüzemelés már megtörtént. Figyelem! Az elvezető cső és a rögzítőpántok nem tartozékok, így azokat külön meg kell vásárolni. A zsírszűrőbetét támasztókeretében elhelyezett polisztirol rudat el kell távolítani (lásd az alábbi ábrát).



5019 318 33078

Whirlpool is a registered trademark of Whirlpool USA.

AKR 604-605-606-769

AKR 770-771-772

**(RUS) СХЕМА УСТАНОВКИ**

Минимальное расстояние до конфорок: 65 см (электрические конфорки), 75 см (конфорки газовые, керосиновые или угольные). Последовательность действий при монтаже должна соответствовать нумерации (1⇒2⇒3⇒.....) и приведенным инструкциям. Не подключайте прибор к сети до тех пор, пока его установка не будет полностью закончена. **Внимание!** Выпускная труба и крепежные зажимы не входят в комплект поставки и приобретаются отдельно. Полистироловый стержень, находящийся внутри опорной рамки жирных фильтров, следует вынуть (см. рисунок ниже).

**(BG) КАРТА ЗА ИНСТАЛИРАНЕ**

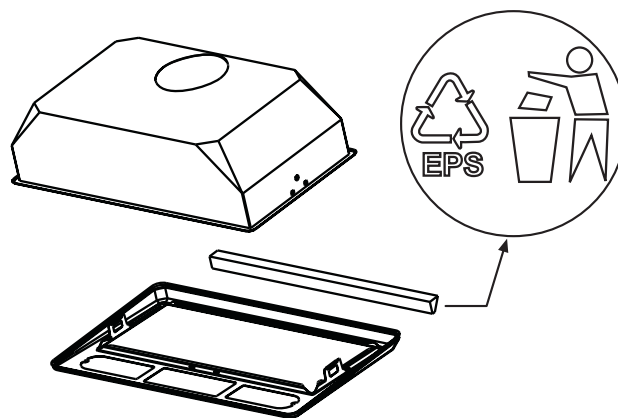
Минимално разстояние от печки: 65 см (електрически печки), 75 см (печки с газ, нафта или въглища). За монтаж следвайте номерацията (1⇒2⇒3⇒.....) и съответните инструкции. Не включвайте захранването на уреда, докато инсталирането не е завършено докрай. **Внимание!** Тръбата за отвеждане не е предоставена и трябва да се закупи отделно. Планката от полистирол, поставена отвътре на поставката на филтрите за мазнини трябва да се свали (вж. илюстрацията по-долу).

**(RO) FIȘA DE INSTALARE**

Distanța minimă de la arzătoare: 65 cm (arzătoare electrice), 75 cm (arzătoare pe bază de gaze, motorină sau cărbune). Pentru montare urmați numerotarea (1⇒2⇒3⇒.....) și instrucțiunile corespunzătoare. Nu brânșați aparatul la curent până când nu terminați definitiv operația de instalare. **Atenție!** Tubul de evacuare și manșoanele de fixare nu fac parte din dotare și trebuie să fie cumpărate separat. Bara de polistiren aflată în interiorul ramei suport a filtrului pentru grăsime trebuie îndepărtată (vezi ilustrația de mai jos).

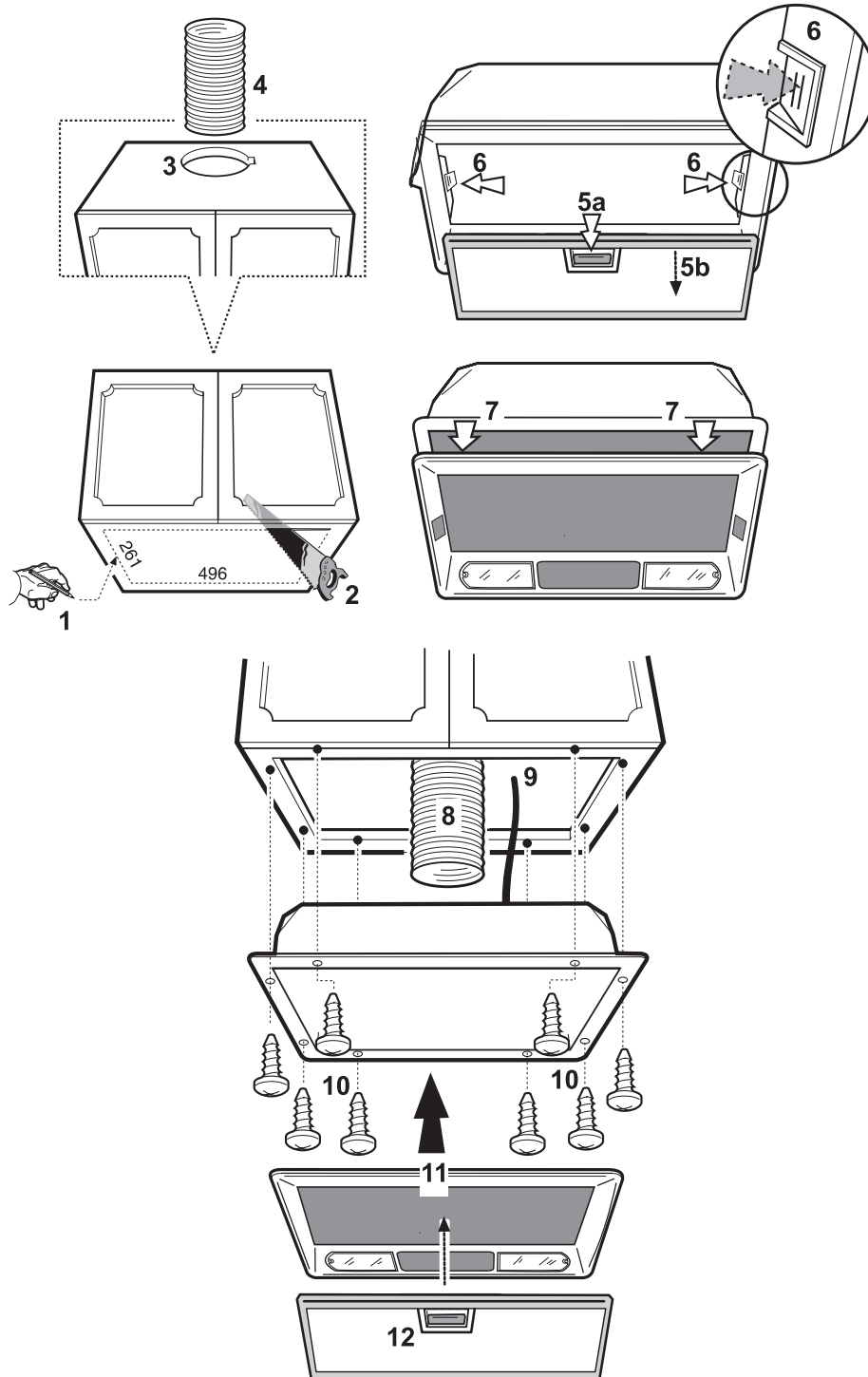
**(GB) INSTALLATION SHEET**

Minimum height above cooker: 65 cm (electric cookers), 75 cm (gas, gas oil or coal cookers). To assemble follow the numbers (1⇒2⇒3⇒.....) and relative instructions. Do not connect the appliance to the electrical power supply until installation is completed. **Warning!** The exhaust pipe and clamps are not supplied and must be bought separately. Remove the polystyrene bar located inside the grease filters surround (see figure below).





**AKR 604-605-606-769**  
**AKR 770-771-772**

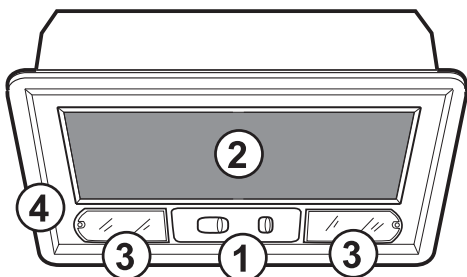


5019 318 33078



AKR 604-605-606-769  
AKR 770-771-772

## POPIS VÝROBKU



1. Ovládací panel.
2. Filtry proti mastnotě (1 nebo 2 kusy).
3. Deska s osvětlením (AKR 772: halogenové žárovky).
4. Rámový držák na filtry proti mastnotě.

### Vyjmutí a výměna nebo umytí filtru proti mastnotě:

1. Odpojte digestoř od elektrické sítě.
2. Zanesený filtr proti mastnotě vyjměte tahem za držadlo směrem dozadu a pak dolů (**Obr. 1**).
3. Po výměně nebo umytí filtru proti mastnotě ho opačným způsobem nasadte a přesvědčte se, že filtr pokrývá celou nasávací plochu.

### Výměna žárovek

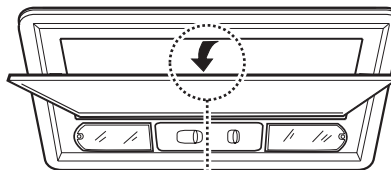
1. Odpojte digestoř od elektrické sítě.
2. Vyjměte filtr proti mastnotě (**Obr. 1**) a odstraňte rámový držák filtrů proti mastnotě (**Obr. 2 - pořadí a-b**).
3. Vyndejte spálenou žárovku.
4. Používejte maximálně 40 W žárovky typu E14. Pro model AKR 772 se používají halogenové žárovky max. 20 W (GU5.3 - Ø 50 mm).
5. Rámový držák na filtry proti mastnotě nasadte zpět.

### Nasazení nebo výměna uhlíkového filtru:

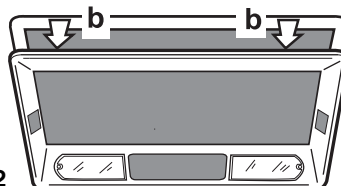
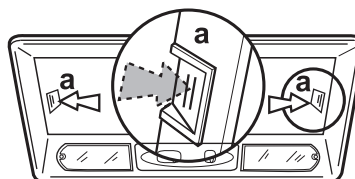
1. Odpojte digestoř od elektrické sítě.
2. Vyjměte filtr proti mastnotě (**Obr. 1**) a odstraňte rámový držák filtrů proti mastnotě (**Obr. 2 - pořadí a-b**).
3. V případě, že jsou filtry proti mastnotě už nasazeny (podle modelu jeden nebo dva namontované filtry, pokrývají ochranné mřížky rotoru motoru) a je třeba je vyměnit, otočte prostředním ovladačem (**Obr. 3 - c**) proti směru hodinových ručiček, až se filtry uvolní.
4. Nejsou-li filtry ještě namontované, položte je na ochranné mřížky rotoru motoru (dvě ochranné mřížky - dva uhlíkové filtry, jedna ochranná mřížka - jeden uhlíkový filtr) a pak otočte ovladačem filtrů (**Obr. 3 - c**) ve směru hodinových ručiček.
5. Rámový držák a filtr proti mastnotě opět nasadte.

## OVLÁDACÍ PANEL

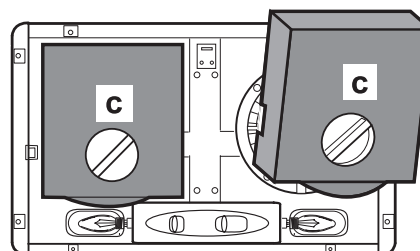
- ☉ Vypínač světla.  
Tlačítko osvětlení má 2 polohy (zhasnuto - zapnuto).  
Zapnutí osvětlení: posuňte tlačítkem doprava.
- ✚ Přepínač rychlosti.  
Tlačítko motoru má několik poloh k ovládní nasávacího výkonu na základě množství kouře nebo par, které musí digestoř nasát.  
Zesílení intenzity nasávání: posuňte tlačítkem doprava.



obr. 1



obr. 2



obr. 3

