

OKCE 50 – 125

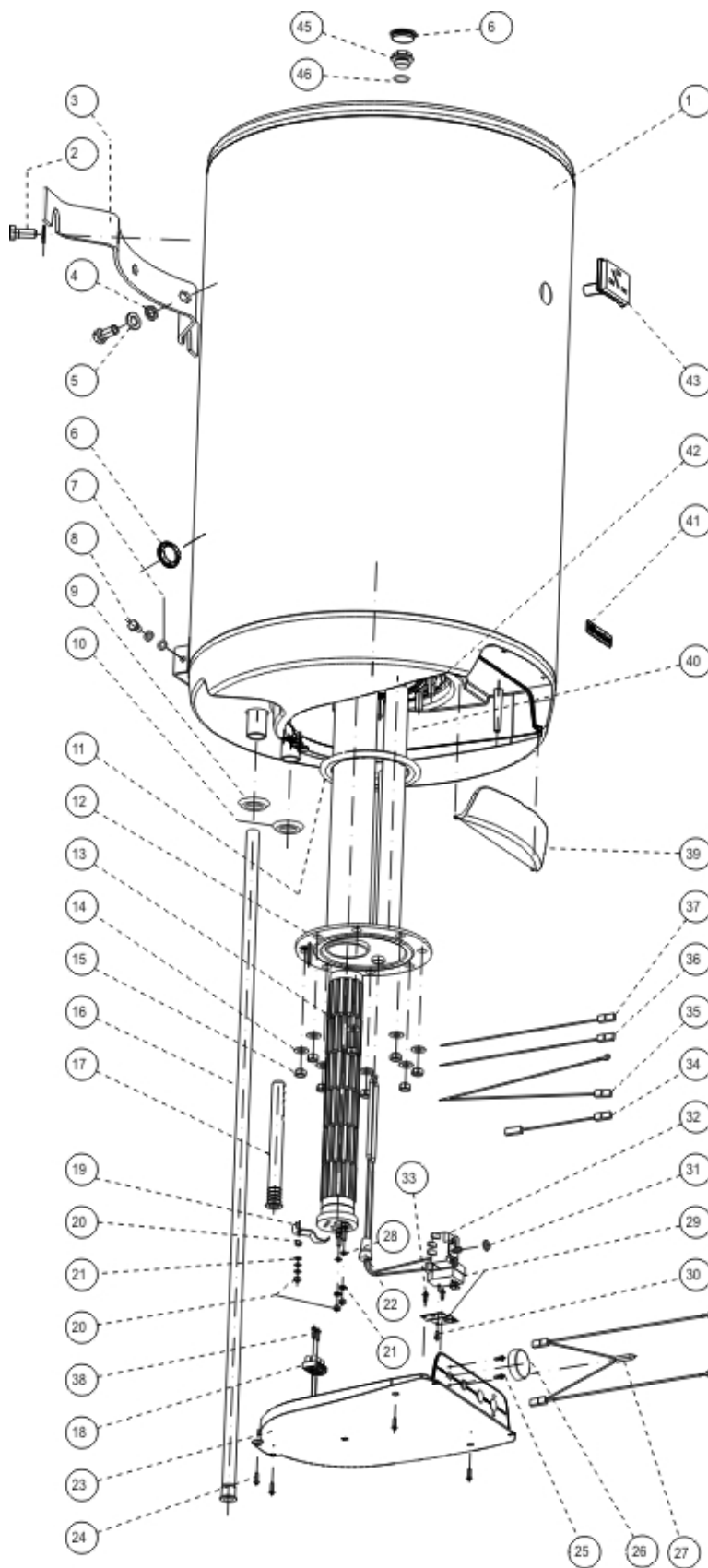
Technický list / Technical Data Sheet / Technisches Merkblatt / Технические данные



OKCE 50 – 125

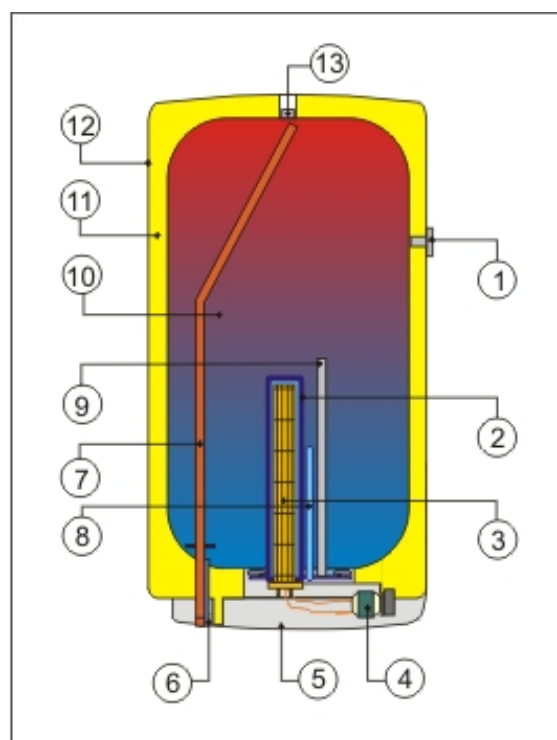
Technický list / Technical Data Sheet / Technisches Merkblatt / Технические данные

ROZPAD – DISINTEGRATION - DIE ZERSETZUNG- ВЗРЫВНАЯ СХЕМА



OKCE 50 – 125
Technický list / Technical Data Sheet / Technisches Merkblatt / Технические данные

POSITION POSITION	KUSY PIECES STÚCK ШТУКИ	ČÍSLO DÍLU PART No TEILNUMMER НОМЕР ДЕТАЛИ	NÁZEV DÍLU	PART NAME	TEILBEZEICHNUNG	НАИМЕНОВАНИЕ ДЕТАЛИ
1	1	110510801	Ohřivač vody OKCE 50	Water heater OKCE 50	Warmwasserspeicher OKCE 50	Водонагреватель OKCE 50
		110110801	Ohřivač vody OKCE 80	Water heater OKCE 80	Warmwasserspeicher OKCE 80	Водонагреватель OKCE 80
		110810801	Ohřivač vody OKCE 100	Water heater OKCE 100	Warmwasserspeicher OKCE 100	Водонагреватель OKCE 100
		110310801	Ohřivač vody OKCE 125	Water heater OKCE 125	Warmwasserspeicher OKCE 125	Водонагреватель OKCE 125
2	2		Šroub M12x30	Screw M12x30	Schraube M12x30	Болт M12x30
3	1	102000700	závěs nízký 450x25 horní bez závitů	Hinge, low 450x25 upper, no thread	Niedere Aufhängung 450x25 obere ohne Gewinde	Подвесной элемент низкий 450x25 верхний без резьбы
4	1		Podložka vějířovitá 13	Washer, fan type 13	Fächerscheibe 13	Шайба веерообразная Ø 13
5	2		Podložka rovná 13	Washer, straight 13	Gerade Scheibe 13	Шайба плоская Ø 13
6	1		Krytka plastová vypěnění 32 bílá	Cap, plastic, foam-filled 32 white	Kunststoffkappe, Aufschäumen 32 weiß	Крышка пластиковая запенения Ø32 белая
7	2		Podložka vějířovitá 8,4	Washer, fan type 8.4	Fächerscheibe 8,4	Шайба веерообразная Ø8,4
8	1		Šroub mosazný M8x16	Screw, brass M8x16	Messingschraube M8x16	Болт латунный M8x16
9	1		Kroužek těsnící 3/4" červený	Ring, packing 3/4" red	Dichtungsring 3/4" rot	Кольцо уплотнительное 3/4" красное
10	1		Kroužek těsnící 3/4" modrý	Ring, packing 3/4" blue	Dichtungsring 3/4" blau	Кольцо уплотнительное 3/4" синее
11	1	6273113	Kroužek těsnící 140mm s límcem	Ring, packing 140mm with collar	Dichtungsring 140mm mit Kragen	Кольцо уплотнительное Ø140mm с отворотом
12	1	2000250	Víko příruby ND 400mm 2 jímky	Flange lid SP 400mm 2 wells	Flanschdeckel ND 400mm 2 Tauchhülsen	Крышка фланца запчасть 400 мм 2 гильзы
13	1	3342000ND	Topné těleso 2000W/0,7 – 48x6čl.	Heating element 2000W/0,7 – 48x6cl.	Heizkörper 2000W/0,7 – 48x6Gl.	Нагревательный элемент 2000Вт/0,7 – 48x6эл.
14	8		Podložka rovná 10,5	Washer, straight 10.5	Gerade Scheibe 10,5	Шайба плоская Ø 10,5
15	8		Matice šestihránná M10	Nut hexagonal M10	Sechskantmutter M10	Гайка шестигранная M10
16	1	6321900	Trubka plastová PEX-50l 18x2x525	Tube, plastic PEX-50l 18x2x525	Kunststoffrohr PEX-50l 18x2x525	Трубка пластиковая PEX-50l 18x2x525
		6321901	Trubka plastová PEX-80l 18x2x715	Tube, plastic PEX-80l 18x2x715	Kunststoffrohr PEX-80l 18x2x715	Трубка пластиковая PEX-80l 18x2x715
		6321902	Trubka plastová PEX-100l 18x2x845	Tube, plastic PEX-100l 18x2x845	Kunststoffrohr PEX-100l 18x2x845	Трубка пластиковая PEX-100l 18x2x845
		6321903	Trubka plastová PEX-125l 18x2x1010	Tube, plastic PEX-125l 18x2x1010	Kunststoffrohr PEX-125l 18x2x1010	Трубка пластиковая PEX-125l 18x2x1010
17	1	6321895	Napouštěcí vložka polyamid	Filling insert, polyamide	Einlasseinsatz Polyamid	Впускная вставка полиамидная
18	1		Svorkovnice ELK 2EF2	Terminal board ELK 2EF2	Klemmleiste ELK 2EF2	Клеммник ELK 2EF2
19	1		Úchytky topného tělesa	Heating element fixture	Heizkörperträger	Крепление нагревательного элемента
20	4		Matice šestihránná M5	Nut hexagonal M5	Sechskantmutter M5	Гайка шестигранная M5
21	6		Podložka vějířovitá 5,3	Washer, fan type 5.3	Fächerscheibe 5,3	Шайба веерообразная Ø5,3
22	1		Zátka konická pryžová	Plug, conical, rubber	Konischer Gummistopfen	Заглушка коническая резиновая
23	1	6321870	Víko panelu	Panel lid	Paneeldeckel	Крышка панели
24	5		Šroub do plechu 3,9x13	Sheet metal screw 3,9x13	Blechschrabe 3,9x13	Винт для жести 3,9x13
25	1		Šroub pozink. M4x6	Screw, zinc plated M4x6	Verzinkte Schraube M4x6	Винт оцинкованный M4x6
26	2	6321886	Knoflík termostatu	Thermostat knob	Thermostatknopf	Кнопка термостата
27	1	Pos. 50	Signální doutnavka	Signal glow lamp	Signalglühlampe	Сигнальная лампочка тлеющего разряда
28	1		Podložka rovná 5,3	Washer, straight 5.3	Gerade Scheibe 5,3	Шайба плоская Ø 5,3
29	4	6541907	Teplotná pojistka	Thermal fuse	Wärmesicherung	Тепловой предохранитель
30	1		Šroub pozink. M4x6	Screw, zinc plated M4x6	Verzinkte Schraube M4x6	Винт оцинкованный M4x6
31	1		Těsnění hřídelky termostatu	Thermostat shaft seal	Thermostatwellendichtung	Уплотнение валика термостата
32	1	6405616	Termostat EIKA v01	Thermostat EIKA v01	Thermostat EIKA v01	Термостат EIKA v01
33	2		Šroub do plechu 3,9x9,5	Sheet metal screw 3,9x9,5	Blechschrabe 3,9x9,5	Винт для жести 3,9x9,5
34	1	Pos. 50	Vodič černý č.5 L 145	Conductor, black No 5 L 145	Leiter schwarz Nr.5 L 145	Провод черный №5 L 145
35	1		Vodič 2x zelenožlutý L 280, L 330	Conductor 2x, green-yellow L 280, L 330	Leiter 2x grün/gelb L 280, L 330	Провод 2x зелено-желтый L 280, L 330
36	1		Vodič černý č. 23 L 380	Conductor, black No 23 L 380	Leiter schwarz Nr. 23 L 380	Провод черный № 23 L 380
37	1		Vodič modrý č.24 L 380	Conductor, blue No 24 L 380	Leiter blau Nr. 24 L 380	Провод синий №24 L 380
38	2		Šroub do plechu 3,9x16	Sheet metal screw 3,9x16	Blechschrabe 3,9x16	Винт для жести 3,9x16
39	1	6321887	Dvířka panelu	Panel door	Paneeltür	Дверцы панели
40	1	6199202	Anoda 33x200/M8 (OKCE 50,80,100 l)	Anode 33x200/M8 (OKCE 50,80,100 l)	Anode 33x200/M8 (OKCE 50,80,100 l)	Анод 33x200/M8 (OKCE 50,80,100 л)
		6199201	Anoda 26x465/M8 (OKCE 125 l)	Anode 26x465/M8 (OKCE 125 l)	Anode 26x465/M8 (OKCE 125 l)	Анод 26x465/M8 (OKCE 125 л)
41	1		Štítek DZD	DZD plate	Schild DZD	Щиток DZD
42	6		Šroub M10x25 vratový	Bolt M10x25, coach	Torbandschraube M10x25	Болт M10x25 воротный
	2		Šroub M10x30 vratový	Bolt M10x30, coach	Torbandschraube M10x30	Болт M10x30 воротный
43	1	6388304	Teploměr dotykový BT-218 C7	Thermometer, touch BT-218 C7	Berührungsthermometer BT-218 C7	Термометр контактный BT-218 C7
45	1	6309223	Zátka G1/2"	Plug G1/2"	Stopfen G1/2"	Заглушка G1/2"
46	1	3321019ND	Kroužek těsnící	Packing ring	Dichtungsring	Кольцо уплотнительное
	1		Kryt elektro kompletní	Electro guard, complete	Abdeckung der Elektroinstallation kompl.	Кожух электро комплектный
50	1	5341001	Sada vodičů	Set of conductors	Leitungssatz	Комплект проводов

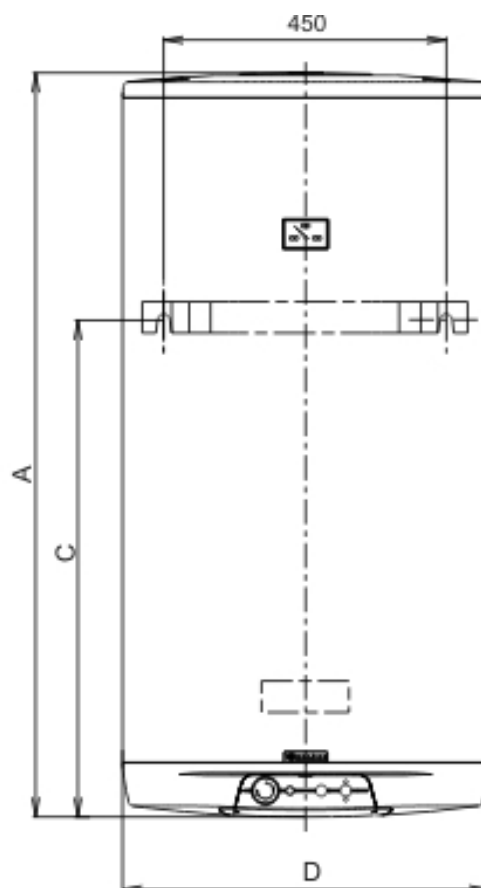
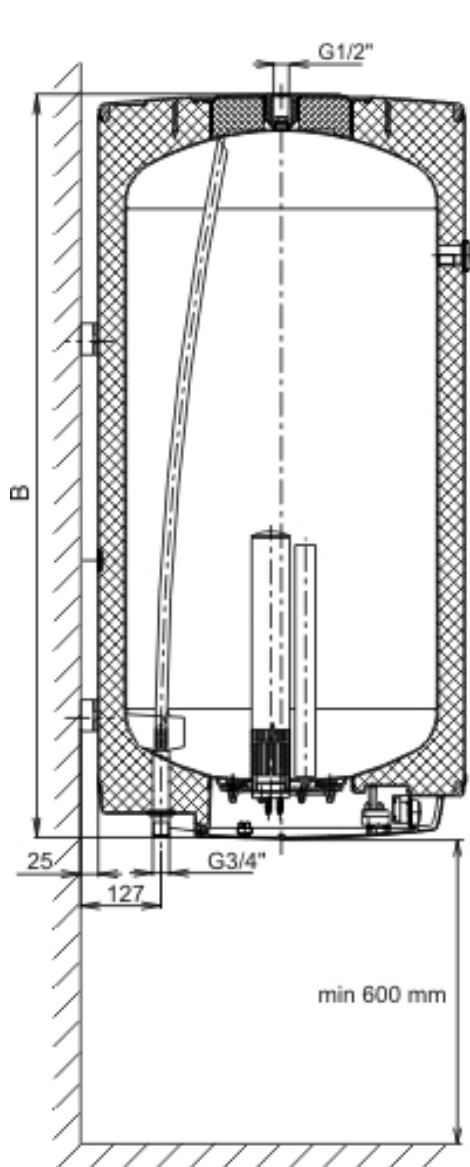


- 1 Indikátor teploty
- 2 Jímka topného tělesa
- 3 SUCHÉ KERAMICKÉ TOPNÉ TĚLESO
- 4 Provozní termostat s vnějším ovládáním
Bezpečnostní termostat
- 5 Kryt elektroinstalace
- 6 Napouštěcí trubka studené vody
- 7 Vypouštěcí trubka teplé vody
- 8 Jímka provozního a bezpečnostního termostatu
- 9 Hořčíková anoda
- 10 Ocelová smaltovací nádoba
- 11 Polyuretanová bezfreonová izolace
- 12 Plášť ohříváče
- 13 Další vývod teplé vody (cirkulace)

- 1 Thermometer
- 2 Heating element well
- 3 DRY CERAMIC HEATING ELEMENT
- 4 Operating thermostat with external control
Safety thermostat
- 5 Cover for electrical equipment
- 6 Filling pipe for cold water
- 7 Discharge pipe for hot water
- 8 Operating and safety thermostat well
- 9 Mg anode
- 10 Enameled steel vessel
- 11 Polyurethane freon-free insulation 42 mm
- 12 Water heater casing
- 13 Another hot water outlet (circulation)

- 1 Temperaturanzeiger
- 2 Behälter des Heizkörpers
- 3 TROCKENER KERAMIKHEIZKÖRPER
- 4 Betriebsthermostat mit Außensteuerung
Sicherheitsthermostat
- 5 Schutz der Elektroinstallation
- 6 Einlassrohr für Kaltwasser
- 7 Auslassrohr für Warmwasser
- 8 Behälter des Betriebs- und Sicherheitsthermostats
- 9 Mg-anode
- 10 Emaillierter Stahlbehälter
- 11 Freonfreie Polyurethandämmung 42 mm
- 12 Mantel des Warmwasserspeichers
- 13 Weiterer Auslauf des Warmwassers (Zirkulation)

- 1 Индикатор температуры
- 2 Гильза термоэлемента
- 3 СУХОЙ КЕРАМИЧЕСКИЙ ТЕРМОЭЛЕМЕНТ
- 4 Рабочий термостат с наружным блоком управления
Предохранительный термостат
- 5 Крышка электроподсоединения
- 6 Трубка впуска холодной воды
- 7 Трубка выпуска тёплой воды
- 8 Гильза рабочего и предохранительного термостата
- 9 Магниевый анод
- 10 Стальной эмалированный резервуар
- 11 Полиуретановая изоляция 42 мм без фреона
- 12 Кожух водонагревателя
- 13 Другой выход горячей воды (Циркуляция)

OKCE 50 – 125
Technický list / Technical Data Sheet / Technisches Merkblatt / Технические данные


Horní závěs a opěra
50-125L
2 kotevní šrouby

Upper hinge and
support
80-125L
2 anchor bolts

Obere Aufhängung und
Stütze
50-125L
2 Ankerschrauben

Верхний кронштейн
80-125л
2 крепёжные болты

Typ	OKCE 50	OKCE 80	OKCE 100	OKCE 125
A	561	736	881	1046
B*	556	731	876	1041
C	448	615	765	765
D	524	524	524	524

*Vzdálenost od horní hrany ke konci trubek vstupu a výstup vody

Distance from the upper heater's edge to the end of the water inlet and outlet tubes.

Entfernung von der Oberkante der Warmwasserspeicher bis zum Ende der Zulauf- und Auslassrohre.

Расстояние от верхнего края нагревателя воды на входе и выходе воды.

OKCE 50 – 125
Technický list / Technical Data Sheet / Technisches Merkblatt / Технические данные

Typ / Type / Typ / Модель		OKCE 50	OKCE 80	OKCE 100	OKCE 125
Objem / Capacity / Volumen / Объём	l	51	80	100	125
Max. hmotnost ohřivače bez vody / Max weight of the heater without heater / Max. Gewicht des Wassererwärmers ohne Wasser/ Масса водонагревателя без воды	kg	30	36	42	48
Max. provozní tlak / Max operating overpressure in the tank / Max. Betriebsüberdruck im Behälter / Избыточное давление	MPa	0,6			
Elektrické připojení / Electric connection / Elektroanschluss / Электрическое соединение	V	1 PE-N-230 V/50 Hz			
Příkon / Power input / Leistungsaufnahme / Потреб. Мощность	W	2000			
El. krytí / El.protection / El. Deckung / Коэффициент электр.безопасности		IP 45			
Max. teplota TUV / Max temperature of HSW / Max. WBW-Temperatur / Максимум Температура горячей воды	°C	80			
Doporučená teplota TUV / Recommended HSW temperature / Empfohlene WBW-Temperatur / Рекомендуемая температура для горячей воды	°C	60			
Doba ohřevu z 10°C na 60°C elektrickou energií/ Time of el.heating from 10°C to 60°C/ Erwärmungsdauer von 10°C auf 60°C/ Время нагрева эл. эн. от 10 до 60 °C	hod./hour/stunde/ час	1,5	2,5	3	3,8