

OKCE 50
OKCE 80
OKCE 100
OKCE 125
OKCE 160

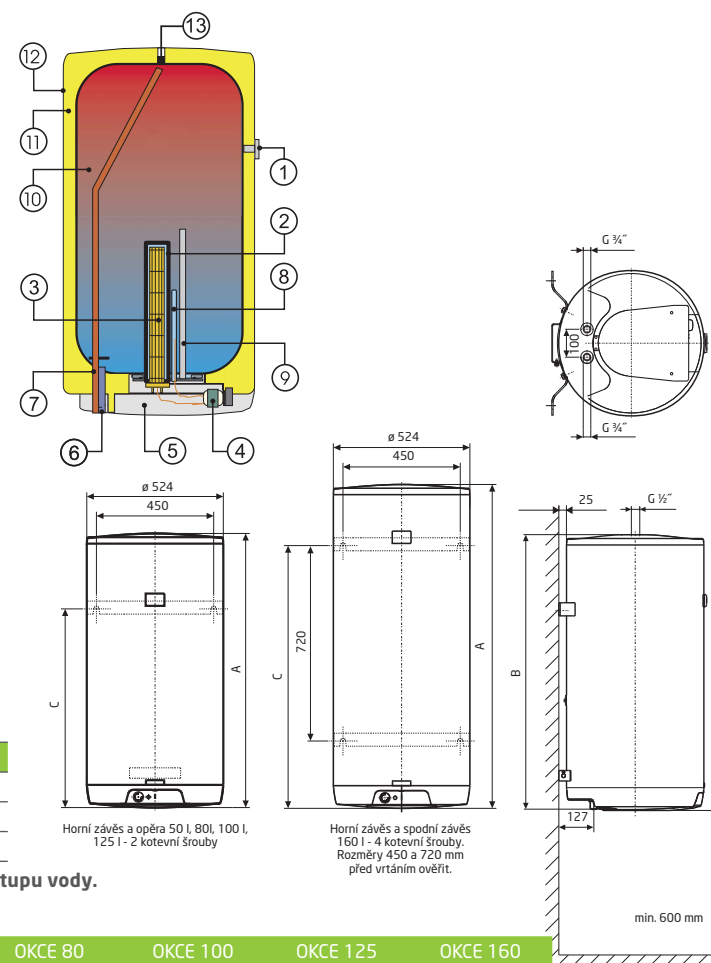


OHŘÍVAČE VODY ZÁSOBNÍKOVÉ ELEKTRICKÉ

Závěsné, svislé

Zásobníkový ohřivač vody **ELEKTRICKÝ**
pro svislou montáž

- 1 Indikátor teploty
- 2 Jímka topného tělesa
- 3 **SUCHÉ KERAMICKÉ TOPNÉ TĚLESO**
- 4 Provozní termostat s vnějším ovládáním
Bezpečnostní termostat
- 5 Kryt elektroinstalace
- 6 Napouštěcí trubka studené vody
- 7 Vypouštěcí trubka teplé vody
- 8 Jímka provozního a bezpečnostního termostatu
- 9 Hořčiková anoda
- 10 Ocelová smaltovaná nádoba
- 11 Polyuretanová bezfreonová izolace 42 mm
- 12 Plášť ohřivače
- 13 Další vývod teplé vody (cirkulace)



*Výška od horní hrany ohřivače ke konci trubek vstupu a výstupu vody.

Typ	OKCE 50	OKCE 80	OKCE 100	OKCE 125	OKCE 160
Objem [l]	51	80	100	125	152
Jmenovitý tlak [MPa]	0,6	0,6	0,6	0,6	0,6
Napětí [V/Hz]	1 PE-N~230/50	1 PE-N~230/50	1 PE-N~230/50	1 PE-N~230/50	1 PE-N~230/50
Příkon [kW]	2	2	2	2	2
Elektrické krytí	IP 45	IP 45	IP 45	IP 45	IP 45
Výška x průměr [mm]	561x524	736x524	881x524	1046x524	1235x524
Max. hmotnost bez vody [kg]	30	36	42	48	58
Doba ohřevu el. en. z 10 °C na 60 °C [hod]	1,5	2,5	3	3,8	5
Tepelné ztráty [kWh/24h]/třída en. účinnosti	0,45/C	0,71/C	0,88/C	1,09/C	1,39/C

Ohřivače OKCE 80, 100, 125, 160 lze vyrobit na objednávku s tělesem o výkonu 4000 W se zapojením 3 PE-N~400 V/50 Hz.
Doba ohřevu se snižuje na polovinu hodnoty v tabulce.

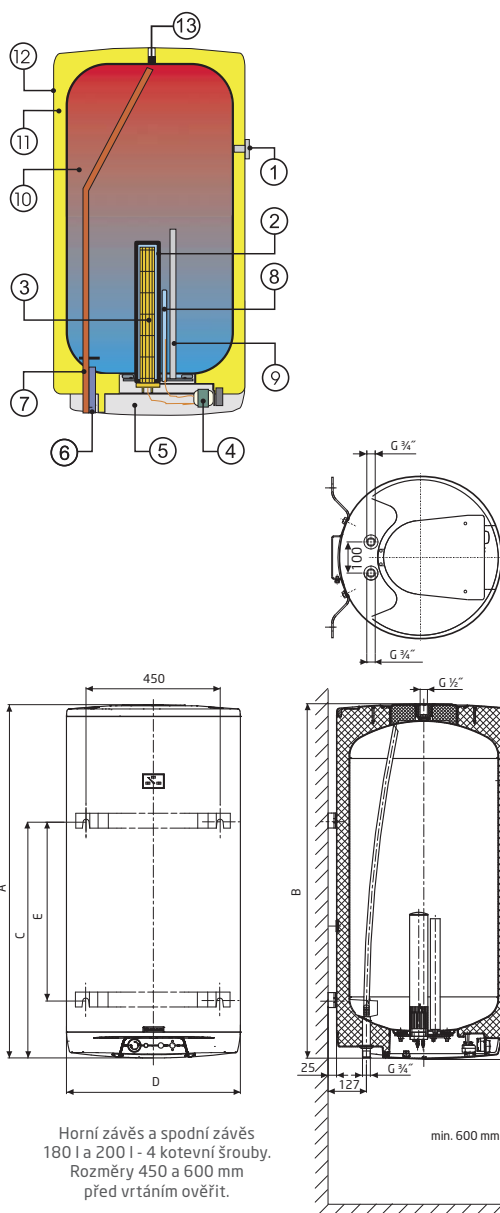
OHŘÍVAČE VODY ZÁSOBNÍKOVÉ ELEKTRICKÉ

OKCE 180
OKCE 200

Závěsné, svislé

Zásobníkový ohřivač vody **ELEKTRICKÝ**
pro svislou montáž

- 1 Indikátor teploty
- 2 Jímka topného tělesa
- 3 **SUCHÉ KERAMICKÉ TOPNÉ TĚLESO**
- 4 Provozní termostat s vnějším ovládáním
Bezpečnostní termostat
- 5 Kryt elektroinstalace
- 6 Napouštěcí trubka studené vody
- 7 Vypouštěcí trubka teplé vody
- 8 Jímka provozního a bezpečnostního termostatu
- 9 Hořčíková anoda
- 10 Ocelová smaltovaná nádoba
- 11 Polyuretanová bezfreonová izolace 42 mm
- 12 Plášť ohřivače
- 13 Další vývod teplé vody (cirkulace)



Typ	A	B*	C	D	E
OKCE 180	1187	1182	793	584	600
OKCE 200	1287	1282	793	584	600

*Vzdálenost od horní hrany ohřivače ke konci trubek vstupu a výstupu vody.

Typ	OKCE 180	OKCE 200
Objem [l]	180	200
Jmenovitý přetlak [MPa]	0,6	0,6
Napětí [V/Hz]	1 PE-N~230/50	1 PE-N~230/50
Příkon [kW]	2,2	2,2
Elektrické krytí	IP 45	IP 45
Výška x průměr [mm]	1187x584	1287x584
Max. hmotnost bez vody [kg]	72	76
Doba ohřevu el. en. z 10 °C na 60 °C [hod]	5	5,5
Tepeelné ztráty [kWh/24h]/třída en. účinnosti	1,39/C	1,4/B

Ohřivače OKCE 180 a 200 lze vyrobit na objednávku s tělesem o výkonu 4000 W se zapojením 3 PE-N~400 V/50 Hz.
Doba ohřevu se sníží na polovinu hodnoty v tabulce.

