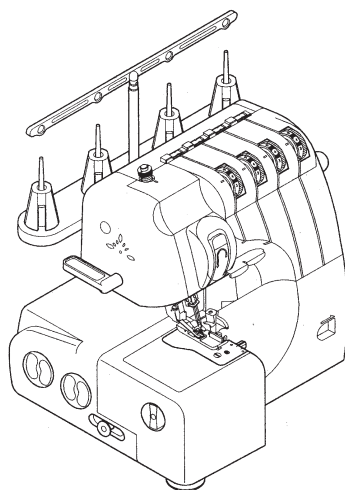


Veronica[®]

návod k použití



profilock 800

Vážený zákazníku,

gratulujeme Vám ke koupi šicího stroje. Získali jste kvalitní výrobek, který byl vyroben s největší pečlivostí. Sami brzy zjistíte, že pracujete s mimořádně prakticky vybaveným výrobkem, který Vám umožní dosáhnout profesionálního zpracování látek.

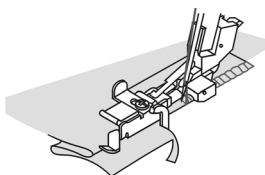
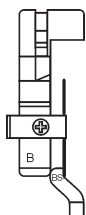
Tento návod Vám vysvětlí všechny možnosti použití Vašeho stroje. Pokud máte nejasnosti, obraťte se prosím na Vašeho prodejce, nebo nás kontaktujte na infolince 315 670 238.

Přejeme Vám mnoho úspěchů a radosti při šití.

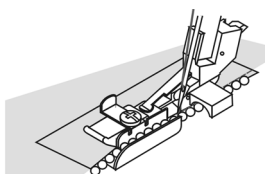
OBSAH

obsah	1
náš tip	2-3
popis stroje	4
standardní příslušenství	5
jehly	6
ruční kolo	7
příprava k šití	8
šití s volným ramenem	9
délka a šířka stehu	10
diferenciální podávání	11-12
příprava před navlékáním nití	13
použití krycího talířku	14
tlačítko uvolnění napětí nití	15
před navlékáním nití	16
navlékání horního chapače	17
automatické navlékání dolního chapače	18-19
navlékání levé jehly	20
navlékání pravé jehly	21
tabulka nastavení napětí	22
napětí nití	23
zkouška šití	24
šití	25
tabulka pro seřízení napětí nití	26-27
úzký overlockový steh	28
zahnutý lemovací steh	28
tabulka nastavení pro úzký a lemovací steh	29
dvounitný overlockový steh (úsporný)	30
přítlak patky	31
příklady šití	32
zvláštní výbava	32
výměna nožů	33
šití bez ořezu	34
výměna žárovky	35
odstraňování chyb	36
mazání stroje	37
bezpečnostní předpisy	38
prohlášení o shodě	39
poznámky	40

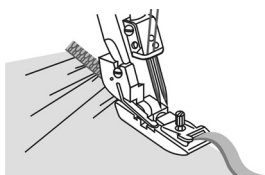
NÁŠ TIP
seznam zvláštního příslušenství, které Vám zpřijemní práci
(k dostání u Vašeho prodejce)



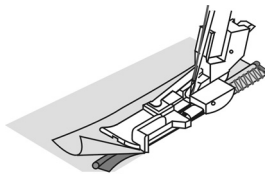
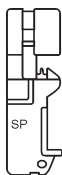
patka na slepý steh



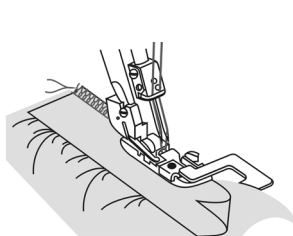
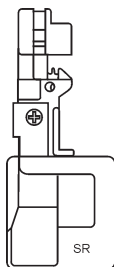
patka na perly



patka na všívání gumy



patka na paspulky



nabírací a řasící patka

NÁŠ TIP

Váš šicí stroj můžete vložit do speciální skříňky

(k dostání u Vašeho prodejce)



žádný nepořádek při šití, žádné
přidavné plasty



odříznutá látka a nitě se zachycují
v prostoru pod pracovní deskou



skříňka je vhodná
pro všechny typy šicích strojů
a overlocků

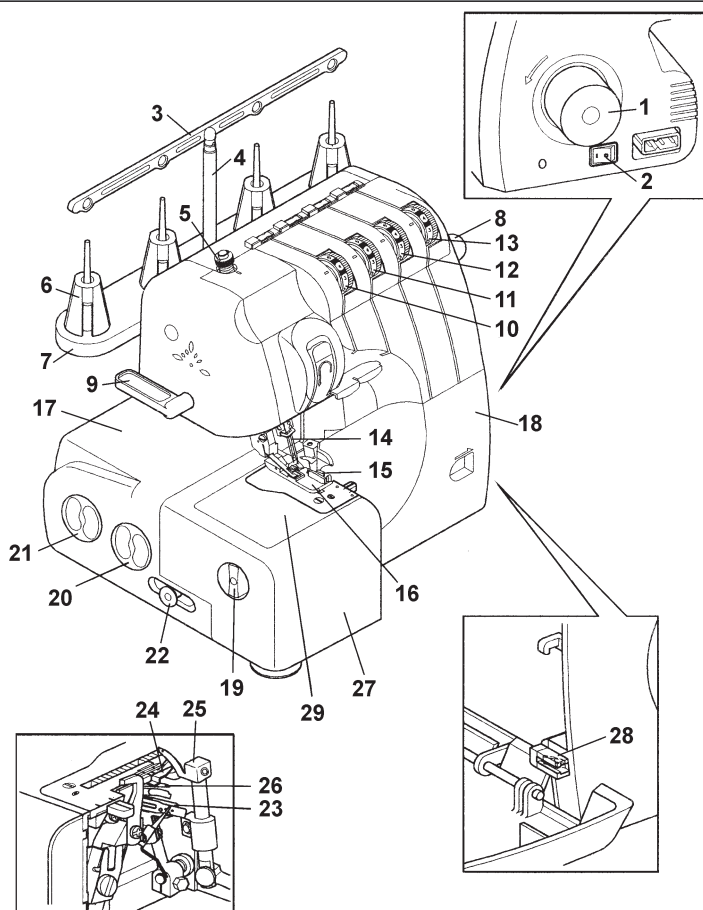
Veronica[®]

Vložení stroje do skříňky je jednoduché, splní předpoklady k odstranění složitějších doprovodných úkonů při provozu stroje a umožní maximální využití příslušenství a předností jednotlivých modelů. Skříňka je konstrukčně řešena pro šicí stroje i overlocky.

rozměr: šířka - 95cm
výška - 74cm
hloubka - 52cm

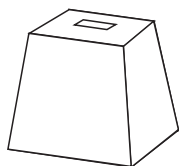
odstín: bílá
světlý dub
tmavý dub

POPIS STROJE

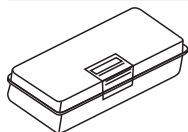


- | | |
|-----------------------------------|---------------------------|
| 1 Ruční kolo | 16 Patka |
| 2 Hlavní vypínač | 17 Zadní kryt |
| 3 Vodič nití | 18 Přední kryt |
| 4 Tyč vodiče nití | 19 Regulátor šířky stehu |
| 5 Šroub přitlaku patky | 20 Regulátor délky stehu |
| 6 Kuželový držák cívky | 21 Diferenciál |
| 7 Trny na cívku nití | (knoflík nastavení |
| 8 Uvolňovač nití | různého posuvu) |
| 9 Páka zdvihu patky | 22 Vypínač horního nože |
| 10 Regulace pnutí na levou jehlu | 23 Navlékač |
| 11 Regulace pnutí na pravou jehlu | 24 Jazyček zahnutého lemu |
| 12 Regulace pnutí na horní chapač | 25 Horní chapač |
| 13 Regulace pnutí na dolní chapač | 26 Dolní chapač |
| 14 Jehly | 27 Plastový kryt |
| 15 Horní nůž | 28 Mikrospínač motoru |
| | 29 Volné rameno |

STANDARDNÍ PŘÍSLUŠENSTVÍ



kryt stroje



skříňka s příslušenstvím



pinzeta



sítka



krycí talířek



šroubovák



olejnička



štětec



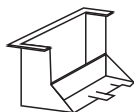
šestihranný klíč



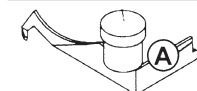
jehly



kuželový držák



krabička na odštířky



konvektor

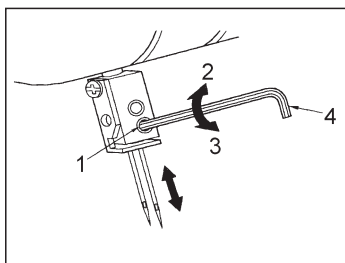
JEHLY

Ve stroji se používají standardní jehly s ploškou 705H. Doporučujeme používat jehly zn. VERONICA super stretch č. 75-90.

výměna jehel

stroj vypněte přepnutím do polohy "0"

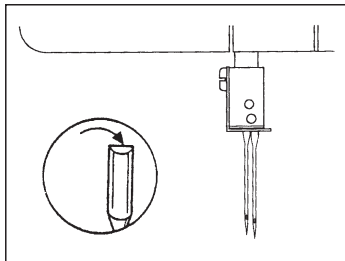
ručním kolem otáčejte proti směru hodinových ručiček, dokud se jehelní tyč nedostane do horní úvrati



imbusovým klíčem (4) povolte (3) šroub (1) upevňující jehlu a vytáhněte ji

novou jehlu uchopte tak, že ploška na dřívku je orientována od vás a nasuňte ji až na doraz do otvoru u jehelní tyče

jehlu pevně utáhněte (2) imbusovým klíčem



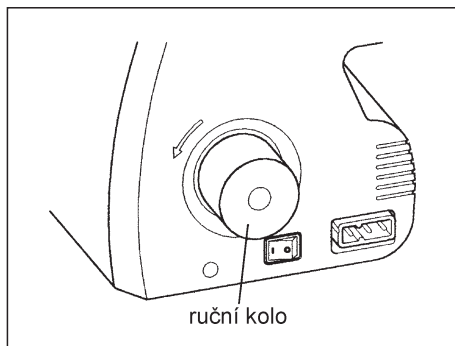
UPOZORNĚNÍ

Používejte jehly maximální síly č.90.

TIPY

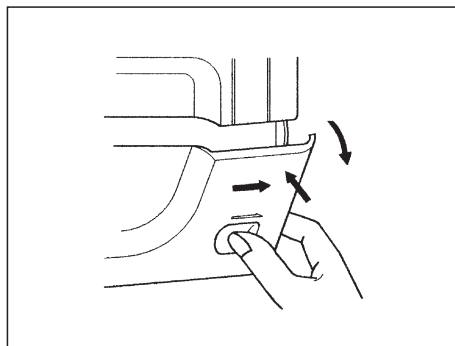
Při šití problémových látek odstraní případné vynechávání stehů použití jehel zn. VERONICA SUPER STRETCH.

RUČNÍ KOLO



motor i ruční kolo se při šití otáčejí proti směru hodinových ručiček (tzn. ve směru šipky na krytu stroje)

směr otáčení je tedy totožný se směrem otáčení běžného domácího šicího stroje



otevírání a zavírání čelního krytu

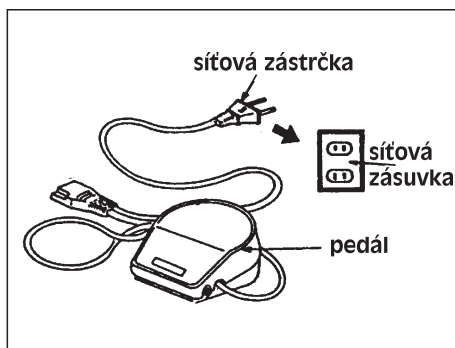
čelní kryt je třeba otevřít při navlékání nití do chapačů

stroj je opatřen mikrospínačem, proto je stroj při špatném zavření nebo při otevření předního krytu nefunkční

UPOZORNĚNÍ

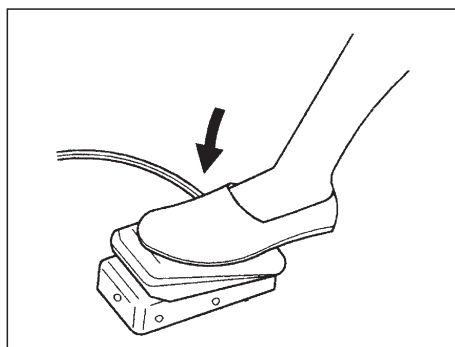
Z důvodu vaší bezpečnosti se vždy ujistěte, že je čelní kryt před zahájením jakékoliv šicí operace zavřen.

PŘÍPRAVY K ŠITÍ



připojení pedálu
zastrčte zástrčku pedálu
do zásuvky na stroji

síťovou zástrčku zapojte
do síťové zásuvky



pedál
položte nohu na pedál

jestliže na pedál jemně
zatlačíte, stroj bude šít
pomalu

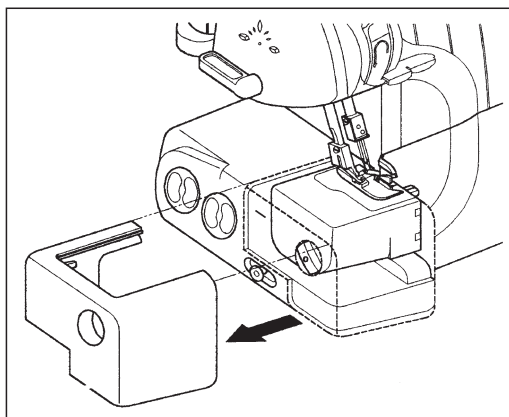
úměrným stlačením
pedálu budete rychlost
zvyšovat

hlavní vypínač
hlavní vypínač je umístěn
dole na pravé straně
stroje

UPOZORNĚNÍ

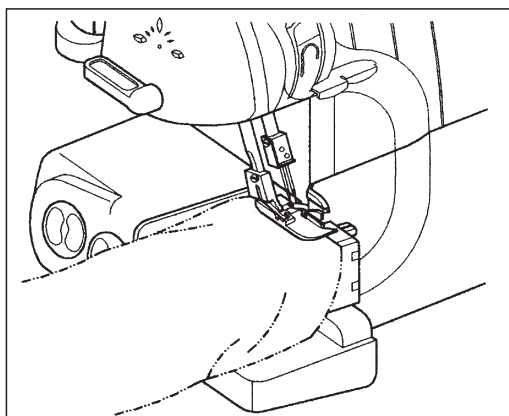
Přívodní šňůru vytáhněte ze zásuvky vždy, když stroj nepoužíváte, nebo když jej čistíte. Vypněte hlavní vypínač (poloha OFF) před výměnou jehel nebo před připojením přívodní šňůry. To Vám pomůže předejít nehodám.

ŠITÍ S VOLNÝM RAMENEM



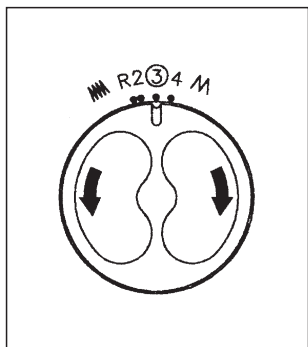
**odstranění šicí plochy
volné rameno
umožňuje mnohem
snadnější šití
tubulárních (dutých)
částí oděvů**

**odstranění přídatného
šicího stolku provedte
jeho vysunutím
směrem doleva**



**šitý díl umístěte podle
obrázku**

DÉLKA A ŠÍŘKA STEHU



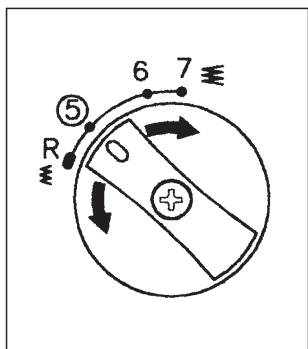
délka stehu

uchopte regulátor pro nastavení délky stehu na levé straně stroje

pootočením doprava délku stehu zvětšíte (nejvíce na 4mm)

pootočením doleva délku stehu zmenšíte

běžná délka stehu se pohybuje v rozmezí 2,5 až 3 mm



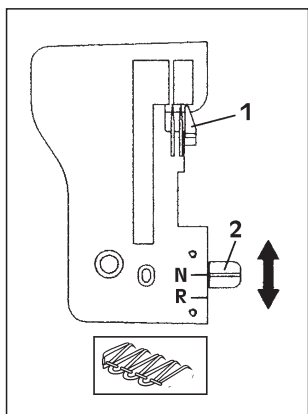
šířka stehu

pootočením regulátoru šířky stehu doprava je šířka zvětšována

pootočením regulátoru šířky stehu doleva je šířka zmenšována

šířku stehu lze nastavit v rozmezí od 4,5mm do 7mm

pro běžný overlockový steh se šířka stehu nastavuje na hodnotu 5mm



stehová deska

je vybavena regulátorem pro šití zahnutého lemovacího stehu

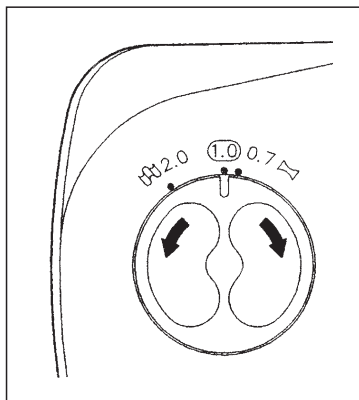
při šití zahnutého lemovacího stehu přepněte páčku "2" z pozice "N" na pozici "R"

v této poloze je jazýček "1" vyřazen z provozu

doporučená šířka stehu je 6mm

DOPORUČENÍ PRO NASTAVENÍ DIFERENCIÁLNÍHO PODÁVÁNÍ

Stroj je vybaven podavačem šitého materiálu rozděleným na dvě části (před a za patkou). Tento mechanismus se dá ovládat tak, že lze nastavovat rozdílnou hodnotu podávání předního a zadního podavače. Při nastavení na hodnotu "1" se obě části pohybují ve stejném rozsahu (diferenciální poměr je roven "1"). Když je poměr nastaven na hodnotu menší než "1", přední podavač se pohybuje pomaleji než podavač zadní, takže je látka při šití natahována. Toto nastavení se využívá u lehkých látek, které mají při šití sklon ke stahování. Pokud je poměr nastaven na hodnotu větší než "1", přední podavač se pohybuje rychleji než zadní. Toto nastavení zamezuje nežádoucímu řasení okraje při šití elastických materiálů.



uchopte regulátor pro nastavení diferenciálního podávání na levé straně stroje

základní nastavení diferenciálního podávání je na hodnotu "1"

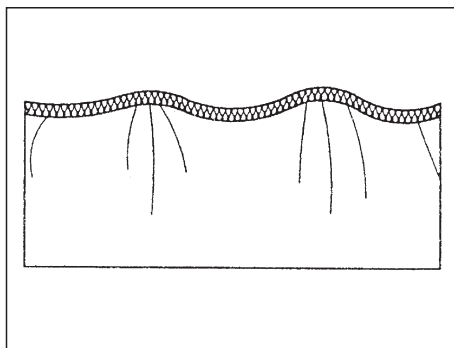
při nastavení hodnoty menší než "1" je třeba regulátor přesunout dozadu

při nastavení hodnoty větší než "1" je třeba regulátor přesunout dopředu

poměr podávání	hlavní podavač (zadní)	diferenciální podavač (přední)	vliv na šitý materiál	použití
0,7 - 1,0			látka se natahuje	pro zamezení stahování tenkých látek
1,0			bez diferenc. posunu	běžné šití
1,0 - 2,0			látka se zdrhuje	pro zamezení vlnění a řasení elastických materiálů

ÚPRAVA HODNOTY DIFERENCIÁLNÍHO PODÁVÁNÍ příklad použití

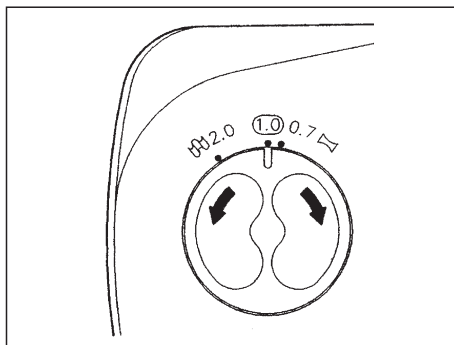
Okraj elastického materiálu je po ušití overlockovým stehem někdy vlnitý.



abyste dosáhli rovného nezvlněného okraje, nastavte hodnotu diferenciálního podávání v intervalu 1,0 až 2,0

(přesná hodnota je závislá na míře pružnosti šitého materiálu)

čím je materiál elastičtější, tím se nastavovaná hodnota bude blížit 2



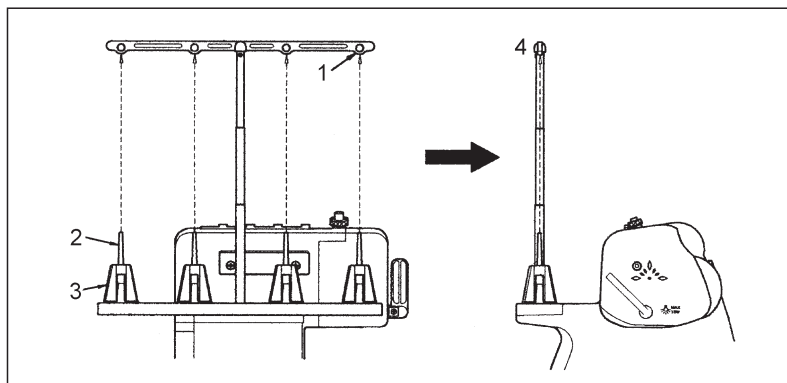
abyste zjistili optimální nastavení, je dobré si šití předem vyzkoušet na ústřížku látky

UPOZORNĚNÍ

Když šijete silný nepružný materiál, jako např. denim, nenastavujte jinou hodnotu než 1, abyste látku nepoškodili.

PŘÍPRAVA PŘED NAVLÉKÁNÍM NITÍ

Teleskopický držák vysuňte do nejvyšší polohy a seřídte vodící očka tak, aby se nacházela přesně nad kolíky držáků cívky

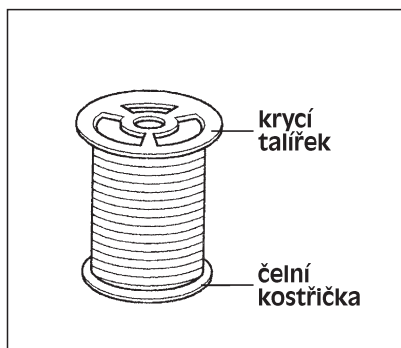


- 1) očko vedení nití
- 2) kolík držáku cívky
- 3) přidavný držák
- 4) správná poloha

UPOZORNĚNÍ

Při navlékání stroje postupujte vždy podle následujícího pořadí: horní chapač, dolní chapač, pravá jehla a pak levá jehla

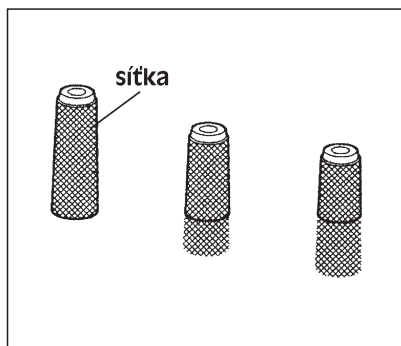
POUŽITÍ KRYCÍHO TALÍŘKU POUŽITÍ SÍTKY NA CÍVKY S NITÍ



použití krycího talířku

používáte-li cívky s kostříčkou tvořenou i čely, nasuňte na cívku krycí talířek podle obrázku

při nasazování cívky dbejte na to, aby čelo se zářezem pro zajištění konce nitě bylo vždy umístěno dole



použití sítky na cívky s nití

šijete-li s volným nylonovým vláknem, doporučujeme použít dodávanou sítku

sítka zajistí, že se vlákno při šití neuvolňuje

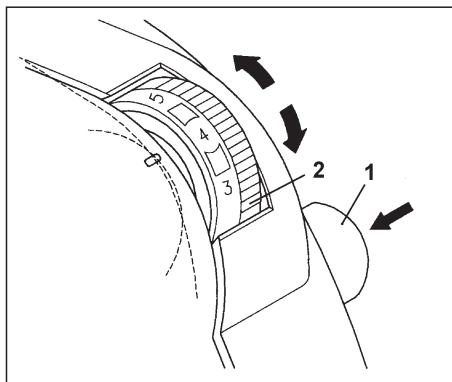
sítku nasuňte na cívku podle obrázku

UPOZORNĚNÍ

Krycí talířek nepoužívejte na cívky, které mají malý průměr nebo jsou bez čelní kostříčky.

TLAČÍTKO UVOLNĚNÍ NAPĚTÍ NITÍ

Stroj je opatřen mechanismem pro uvolnění regulátorů napětí nití. Při navlékání stroje postupujte následujícím způsobem:



zatlačte tlačítko (1)
směrem do stroje
a přidržte

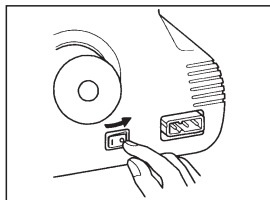
protáhněte nit šterbinou
podél přitlačného talířku
tohoto regulátoru (2)

tlačítko pro uvolnění
napětí nití uvolněte

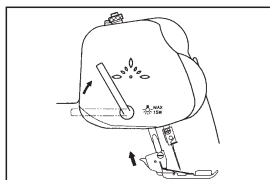
TIPY

Při výměně nití je možné nové nitě navázat na původní a potom je takto navázané ručně protáhnout. Navázané nitě nelze protáhnout ouškem jehel!!!! Při tomto protažení je nutné tlačítko uvolnění č.1 přidržet zamáčknuté.

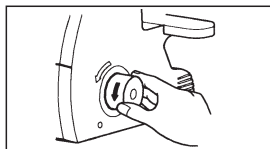
PŘED NAVLÉKÁNÍM NITÍ



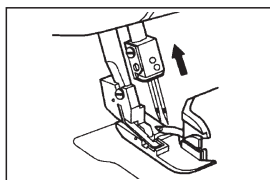
z důvodu bezpečnosti vypněte napájení stroje hlavním vypínačem



ovládací páčkou zvedněte patku

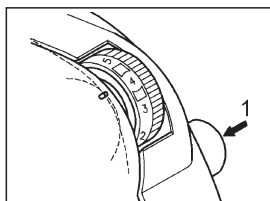


otáčením ručního kola směrem k sobě nastavte jehelní tyč do horní úvrati

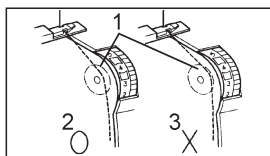


dalším pootočením naleznete nejvhodnější polohu pro navlékání stroje

správné pořadí navlékání u tohoto stroje je horní chapač, dolní chapač, pravá jehla a nakonec levá jehla



pro dokonalé vniknutí nitě mezi talířky využijte tlačítko pro uvolnění nitě číslo 1



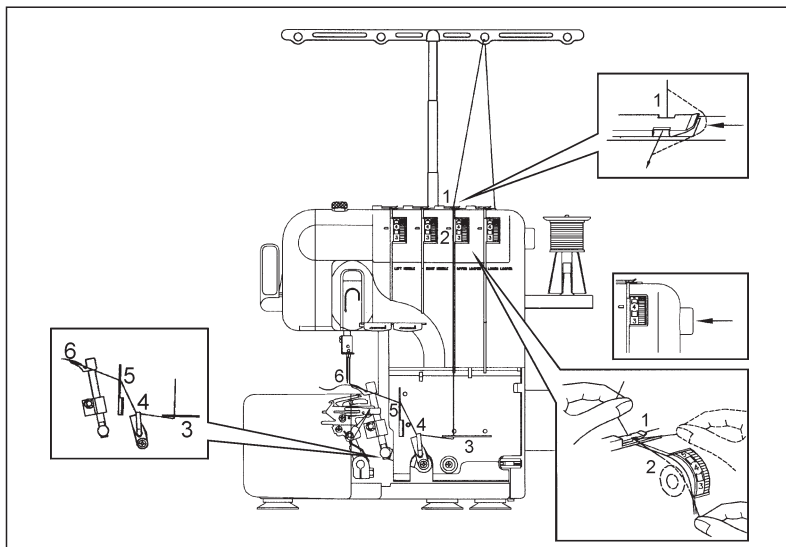
- 1) přitlačný talířek regulátoru
- 2) správně
- 3) špatně

UPOZORNĚNÍ

Pokud u stroje navlékáte jehly, vždy se ujistěte, že je patka zvednuta (pomocí ovládací páčky). Zároveň dbejte na to, abyste nitě navlékali ve správném pořadí (horní, dolní chapač, pravá, levá jehla).

NAVLÉKÁNÍ HORNÍHO CHAPAČE

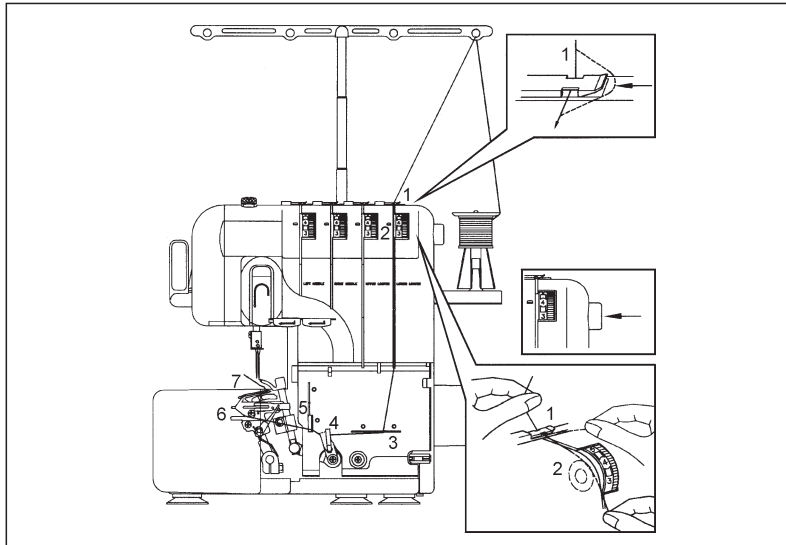
Při navlékání se řiďte pořadím čísel uvedených v obrázku níže a dále červenými značkami, které jsou umístěny na krytu stroje a informují vás, kudy postupně vedete nit horního chapače.



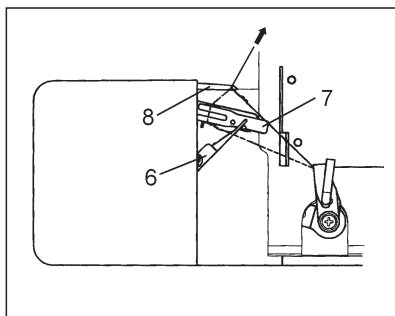
- 1) otevřete čelní kryt jeho posunem doprava a odklopením jeho horního okraje směrem k vám
- 2) odviňte nit z cívky a její konec protáhněte zezadu směrem dopředu příslušným vodícím očkem teleskopického držáku
- 3) konec nitě protáhněte z vodícího oka na délku asi 15cm
- 4) nit provlékněte příslušným vodícím očkem umístěným na horní ploše stroje (1)
- 5) zatlačte tlačítko pro uvolnění napětí nití směrem do stroje a přidržte jej. Vzniklou štěrbinou u regulátoru (2) protáhněte nit. Potom tlačítko uvolněte.
- 6) nit táhněte štěrbinou směrem dolů a pokračujte v navlékání provlékáním nitě vodiči označenými červenými značkami podle pořadí uvedeném na připojeném obrázku (3-6)

AUTOMATICKÉ NAVLÉKÁNÍ DOLNÍHO CHAPAČE

Při navlékání se řiďte pořadím čísel uvedených v obrázku níže a dále žlutými značkami, které jsou umístěny na krytu stroje a informují vás, kudy postupně vedete nit dolního chapače.

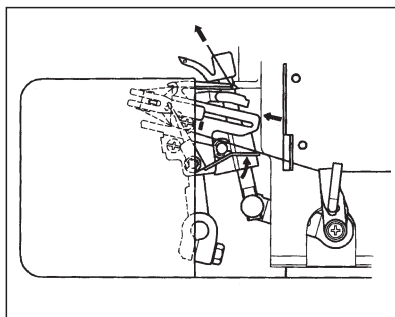


- 1) otevřete čelní kryt jeho posunem doprava a odklopením jeho horního okraje směrem k vám
- 2) odviňte nit z cívky a její konec protáhněte zezadu směrem dopředu příslušným vodícím očkem teleskopického držáku
- 3) konec nitě protáhněte z vodícího oka na délku asi 15cm
- 4) nit provlékněte příslušným vodícím očkem umístěným na horní ploše stroje (1)
- 5) zatlačte tlačítko pro uvolnění napětí nití směrem do stroje a přidržte jej. Vzniklou štěrbinou u regulátoru (2) protáhněte nit. Potom tlačítko uvolněte.
- 6) nit táhněte štěrbinou směrem dolů a pokračujte v navlékání provlékáním nitě vodiči označenými žlutými značkami podle pořadí uvedeném na připojeném obrázku nahoru směrem k páčce pro navlékání dolního chapače

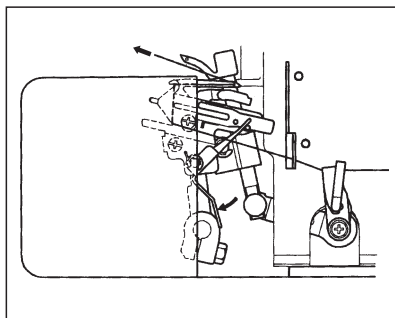


7) nit provlečte očkem dolního chapače (8)

8) pinzetou zaveďte nit do zaváděcí vidličky automatického navlékače (7)



9) zatlačte páku automatického navlékače (6) směrem tak, aby se pravá hrana vidličky (7) dostala na modrou značku



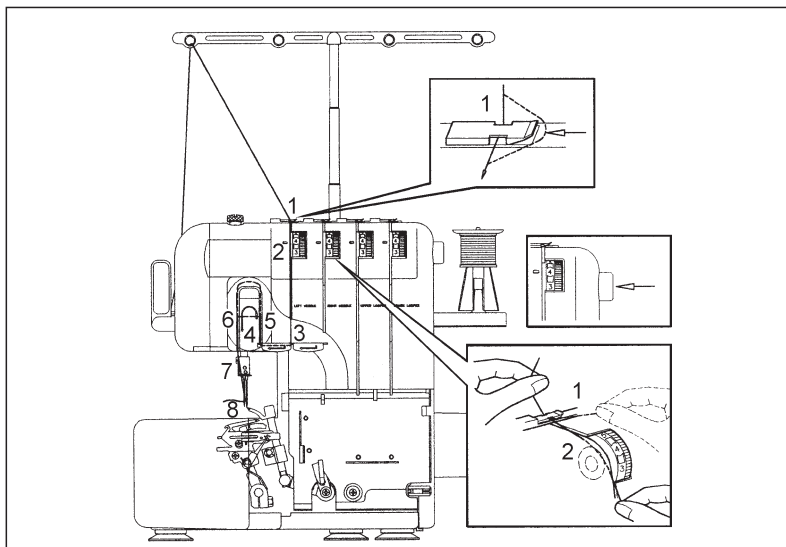
10) uvolněte páku navlékače

UPOZORNĚNÍ

Jestliže se při šití nit dolního chapače přetrhla, je třeba přestříhnout a následně odstranit zbytky nití, které jsou navlečeny v obou jehlách. Před opětovným navléknutím spodního chapače zkontrolujte, jestli je nit vedena ve správném pořadí jednotlivými vodicími očky. Pokud navlékání neprovedete ve správném pořadí (horní, dolní chapač, pravá, levá jehla), stroj nebude šít dobře.

NAVLÉKÁNÍ LEVÉ JEHLY

Při navlékání se řiďte pořadím čísel uvedených v obrázku níže a dále modrými značkami, které jsou umístěny na krytu stroje a informují vás, kudy postupně vedete nit pravé jehly.



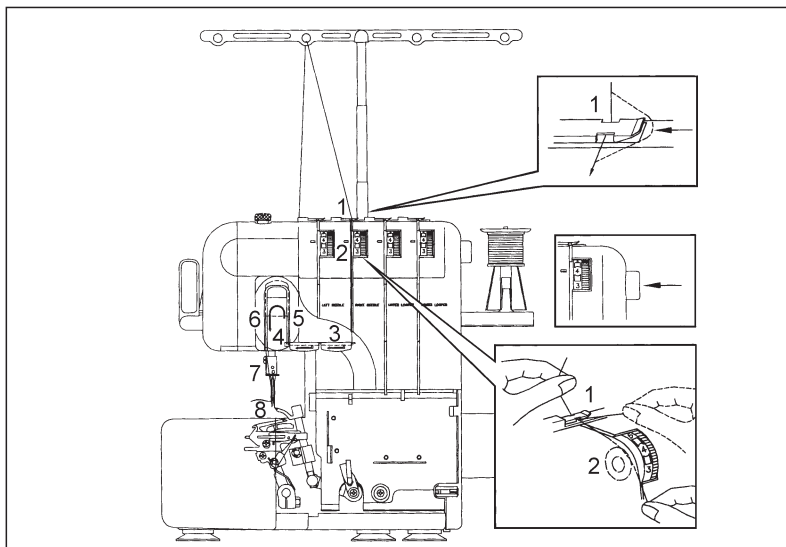
- 1) konec nitě protáhněte zezadu směrem dopředu příslušným vodícím očkem teleskopického držáku
- 2) nit protáhněte z vodícího oka směrem dopředu na délku asi 15cm
- 3) nit provlékněte příslušným vodícím očkem umístěným na horní ploše stroje (1)
- 4) zatlačte tlačítko pro uvolnění napětí nití směrem do stroje a přidržte jej. Vzniklou štěrbinou u regulátoru (2) protáhněte nit. Potom tlačítko uvolněte.
- 5) nit táhněte štěrbinou směrem dolů a pokračujte v navlékání provlékáním nitě vodiči označenými modrými značkami podle pořadí uvedeném na připojeném obrázku
- 6) nit provlečte vodícím očkem umístěným na držáku pro upevnění jehly a navlékněte ji do ouška levé jehly zepředu směrem dozadu

UPOZORNĚNÍ

Používejte jehly maximální síly č.90.

NAVLÉKÁNÍ PRAVÉ JEHLY

Při navlékání se řiďte pořadím čísel uvedených na obrázku níže a dále zelenými značkami, které jsou umístěny na krytu stroje a informují vás, kudy postupně vedete nit pravé jehly.



- 1) konec nitě protáhněte zezadu směrem dopředu příslušným vodícím očkem teleskopického držáku
- 2) nit protáhněte z vodícího oka směrem dopředu na délku asi 15cm
- 3) nit provlékněte příslušným vodícím očkem umístěným na horní ploše stroje (1)
- 4) zatlačte tlačítko pro uvolnění napětí nití směrem do stroje a přidržte jej. Vzniklou šterbinou u regulátoru (2) protáhněte nit. Potom tlačítko uvolněte.
- 5) nit táhněte šterbinou směrem dolů a pokračujte v navlékání provlékáním nitě vodiči označenými zelenými značkami podle pořadí uvedeném na připojeném obrázku
- 6) nit provlečte vodícím očkem umístěným na držáku pro upevnění jehly a navlékněte ji do ouška pravé jehly zepředu směrem dozadu

UPOZORNĚNÍ

Používejte jehly maximální síly č.90.

TABULKA NASTAVENÍ NAPĚTÍ (pouze jako doporučení)

LÁTKA	NITĚ	JEHLA	DĚLKA STEHU	DOPORUČENÉ NASTAVENÉ NAPĚTÍ
lehké tkaniny žoržet organtýn taft, plátno krepdešín hedvábí	bavlna polyester	systém 705 super stretch č.75-90	2,0-3,5mm standard 2,5mm	
středně těžké bavlna popelín vlna, len žoržet satén	bavlna polyester	systém 705 super stretch č.75-90	2,0-3,5mm standard 2,5mm	
těžké denim tvíd velur kanafas potahoviny	bavlna polyester	systém 705 jeans č.90	2,5-4,0mm standard 3,0mm	

STROJNÍ JEHLY zn. VERONICA

Jehly jsou vhodné do všech typů šicích strojů a overlocků. Vysoká kvalita jehel zn. VERONICA a jejich provozní vlastnosti šetří Váš šicí stroj a sortimentní výběr zaručuje **DOKONALÉ ŠITÍ BEZ LÁMÁNÍ JEHEL A TRHÁNÍ NITÍ.**

Kvalitně leštěný povrch celé jehly usnadní proniknutí do materiálu, snížená třecí teplota zabráňuje přehřátí jehly a přepálení nitě.

1/ **zakulacené okraje drážek pro jisté vedení nitě**

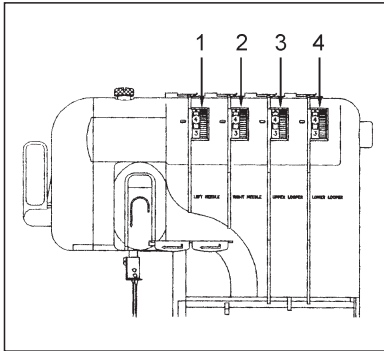
2/ **perfektně hlazené oko zabrání poškození a trhání nitě**

3/ **správná volba tvaru hrotu zajistí průchod jehly bez porušení vláken materiálu**

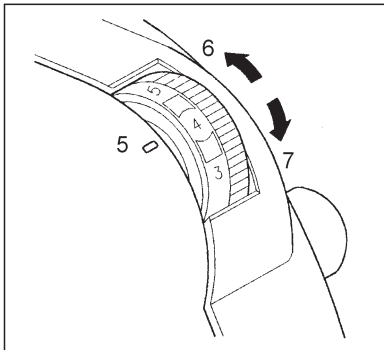


4/ **zadní probrání jehly odstraní vnechávání stehů a chrání Váš stroj před poškozením**

NAPĚTÍ NITÍ



- 1) regulátor s modrým popisem je pro levou jehlu
- 2) regulátor se zeleným popisem je pro pravou jehlu
- 3) regulátor s červeným popisem je pro horní chapač
- 4) regulátor se žlutým popisem je pro dolní chapač

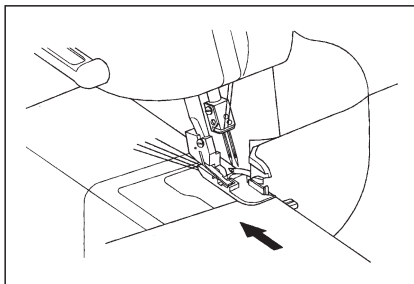


- 5) značka určující hodnotu nastavení napětí příslušného regulátoru
- 6) pootočením nahoru se napětí snižuje
- 7) pootočením dolů se napětí zvyšuje

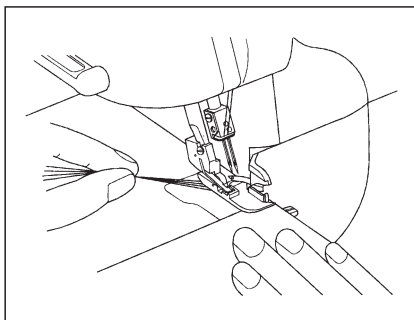
UPOZORNĚNÍ

Vždy se ujistěte, že nit správně prochází mezi styčnými plochami přitlačných talířků regulátoru.

ZKOUŠKA ŠITÍ



zvedněte patku

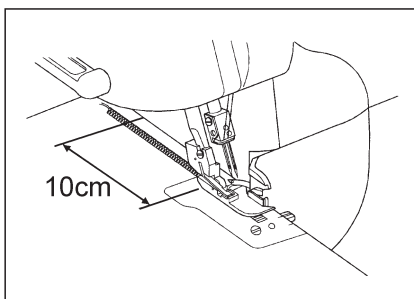


**levou rukou přidržte konce
nití a pravou rukou několikrát
otočte ručním kolem ve směru
hodinových ručiček**

pod patku vložte látku

patku spusťte dolů

stlačte pedál



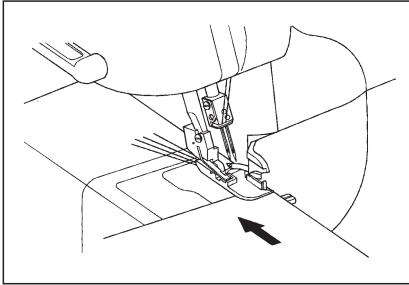
**po prošití látky ušijte mimo
látku asi 10cm dlouhý řetízek**

**jestli je napětí nití správně
nastaveno je řetízek
rovnoměrný**

**v opačném případě proveďte
nastavení podle tabulky
na str. 22**

ŠITÍ

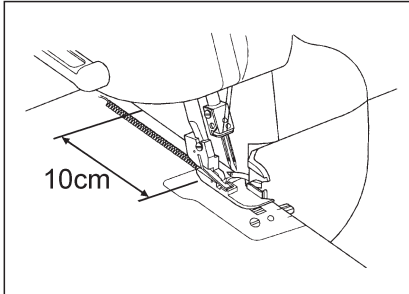
Po vyzkoušení a správném nastavení může dojít k vlastnímu šití.



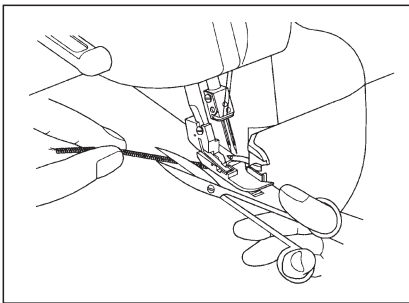
zvedněte patku a vložte pod ní látku

patku spusťte a začněte šít

látka je podávána automaticky, udržujte jenom správný směr šité látky



ukončení šití proveďte tak, že necháte vyjet látku za patku a sníženou rychlostí ušijete asi 10cm řetízek

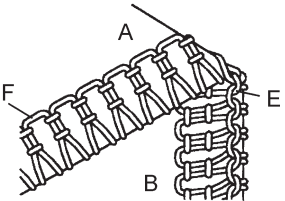
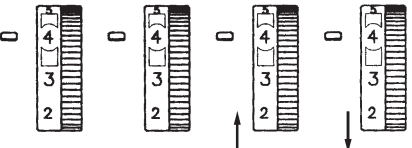
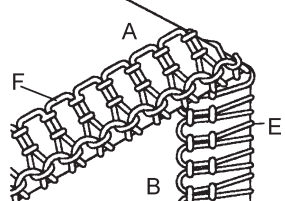
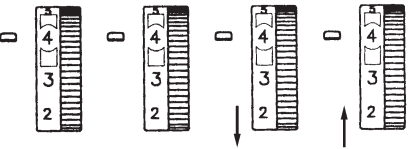
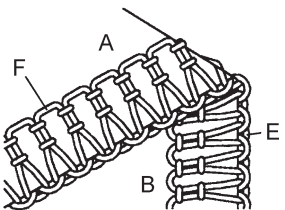
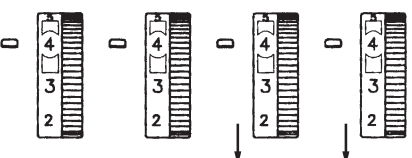


látku i s kouskem řetízku odstříhnete

UPOZORNĚNÍ

Před šitím vyjměte z látky špendlíky. Mohlo by dojít ke zničení nožů a jehel. V případě přetržení nití vyjměte látku ze stroje a nitě znovu navlečte ve správném pořadí (horní, dolní chapač, pravá, levá jehla).

TABULKA PRO SEŘÍZENÍ NAPĚTÍ NITÍ

<p>A - rubová strana</p> <p>B - lícová strana</p> <p>C - nit levé jehly</p>	<p>D - nit pravé jehly</p> <p>E - nit horního chapače</p> <p>F - nit dolního chapače</p>
 <p style="text-align: center;">nit horního chapače je příliš napjatá nit dolního chapače je příliš volná</p>	 <p style="text-align: center;">snižte napětí nitě horního chapače (červená) zvětšete napětí nitě dolního chapače (žlutá)</p>
 <p style="text-align: center;">nit horního chapače je příliš volná nit dolního chapače je příliš napjatá</p>	 <p style="text-align: center;">zvětšete napětí nitě horního chapače (červená) snižte napětí nitě dolního chapače (žlutá)</p>
 <p style="text-align: center;">nit horního chapače je příliš volná nit dolního chapače je příliš volná</p>	 <p style="text-align: center;">zvětšete napětí nitě horního chapače (zelená) zvětšete napětí nitě dolního chapače (modrá)</p>

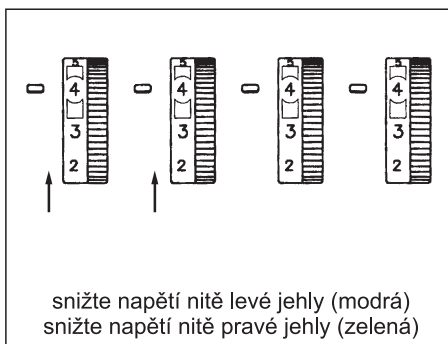
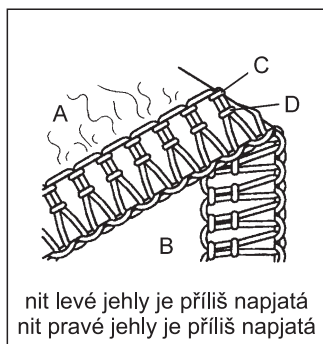
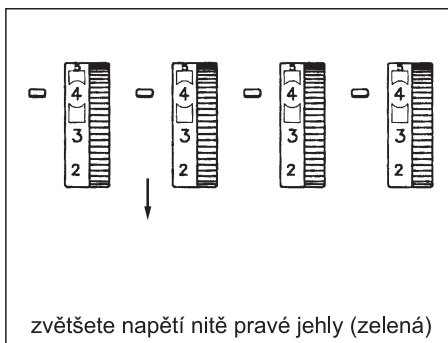
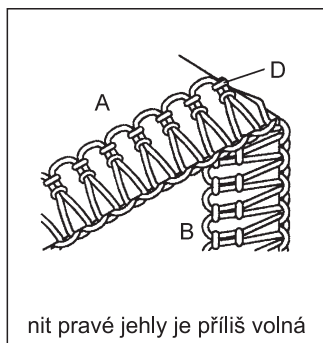
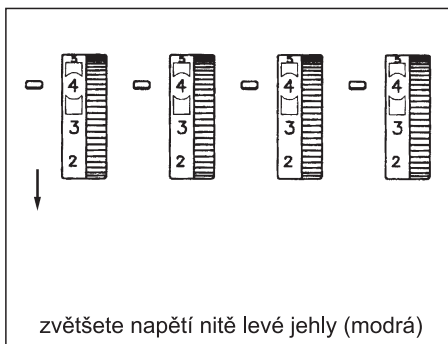
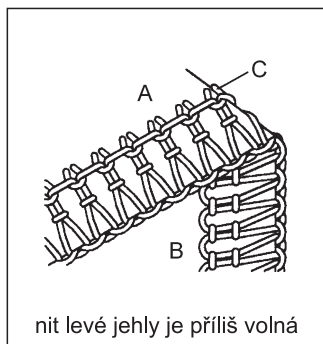
UPOZORNĚNÍ

Nastavování napětí jednotlivých nití provádějte v následujícím pořadí: 1)nit levé jehly, 2)nit horního chapače, 3)nit dolního chapače, 4)nit pravé jehly. Toto je nejjednodušší cesta, jak napětí nití správně seřídít.

TABULKA PRO SEŘÍZENÍ NAPĚTÍ NITÍ

A - rubová strana
B - lícová strana
C - nit levé jehly

D - nit pravé jehly
E - nit horního chapače
F - nit dolního chapače



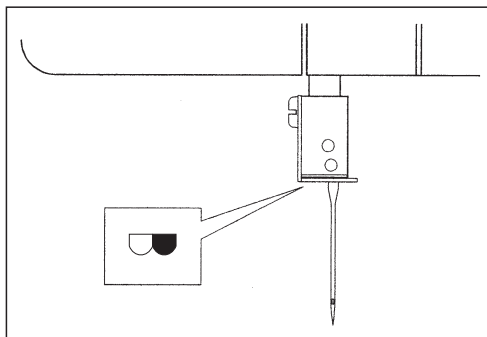
UPOZORNĚNÍ

Nastavování napětí jednotlivých nití provádějte v následujícím pořadí: 1)nit levé jehly, 2)nit horního chapače, 3)nit dolního chapače, 4)nit pravé jehly. Toto je nejjednodušší cesta, jak napětí nití správně seřídít.

ÚZKÝ OVERLOCKOVÝ STEH ZAHNUTÝ LEMOVACÍ STEH

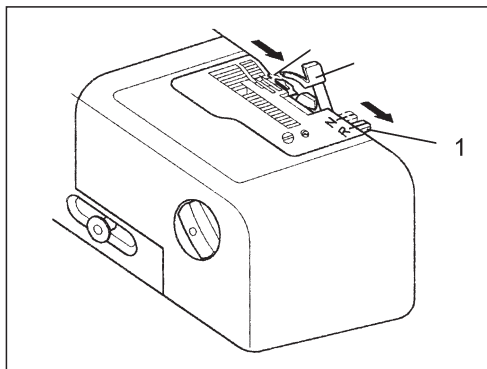
Úzký overlockový steh / zatočený lemovací steh se používá jako ozdobný steh u lehkých látek. Často se používají k zakončení okraje látky.

Tento steh je možné šít úsporným dvounitým stehem.



postup při šití úzkého
overlockového
nebo zatočeného
lemovacího stehu

ze stroje vytáhněte
levou jehlu



zvedněte přítlačnou
patku

všechny nitě potáhněte
směrem dozadu
za stehovou desku

presvědčte se, že kolem
jazýčku nezůstala
smyčka některé z nití

na stehové desce
přepněte páčku (1)
do polohy "R"

nastavte šířku a délku
stehu dle tabulky
na str. 29

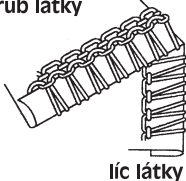
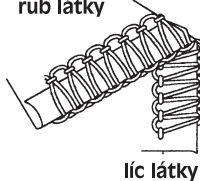
UPOZORNĚNÍ

Stroj navlékněte v pořadí horní chapač, dolní chapač, pravá jehla.
Pnutí nití nastavte dle tabulky na str. 26-27!!

UPOZORNĚNÍ

Používejte jehly maximální síly č.90.

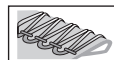
TABULKA NASTAVENÍ PRO ÚZKÝ OVERLOCKOVÝ A ZAHNUTÝ LEMOVACÍ STEH

druh stehu	zahnutý lemovací steh	úzký overlockový steh
	rub látky  líc látky	rub látky  líc látky
druh látky	lehký materiál krepdešin žerzej krep organtin	lehký materiál krepdešin žerzej krep organtin
délka stehu	R až 2	R až 2
šířka stehu	R až 5	R až 5
stehový jazýček	odstraněn	odstraněn
<u>napětí nití</u> nit jehly nit horního chapače nit dolního chapače	4 1 7	4 4 4

DVOUNITNÝ OVERLOCKOVÝ STEH (ÚSPORNÝ)

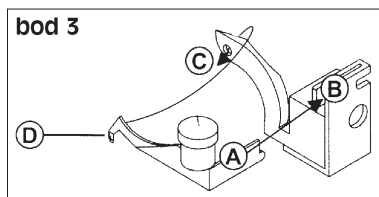
Dvounitný overlockový steh je vhodný pro úsporné obšívání lemů, které nebudou extrémě namáhány. Předností je úspora nití, času a snadné navlečení stroje.

Dále je tento steh vhodný pro zahnutý lemovací steh.







1) vyjměte pravou nebo levou jehlu a nit (viz. tabulka - široký nebo úzký lem)

2) vyjměte nit z horního chapače



3) konvektor "A" zasuňte do držáku "B" a pružný jazýček "D" vychylte prstem směrem od sebe a zamáčkněte ze zadu do otvoru v chapači (chapač ponechte bez nitě)

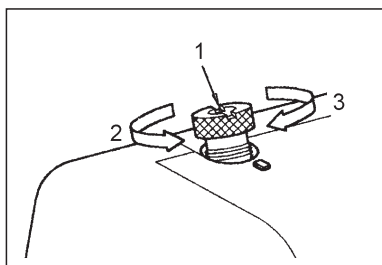
4) upravte ostatní ovládače stroje podle tabulky

DRUH STEHU	široký dvounitný overlockový 	úzký dvounitný overlockový 
NASAZENÁ JEHLA	nasadte a navlékněte pouze levou jehlu 	nasadte a navlékněte pouze pravou jehlu 
DÉLKA STEHU	"R" až č. 4	
STEHOVÝ JAZÝČEK	zapojen - poloha N	
NAPĚTÍ NITÍ nit jehly nit dolního chapače nit horního chapače	č. 5 č. 2 vyjmuta	
ŠÍŘKA STEHU	7	5

UPOZORNĚNÍ

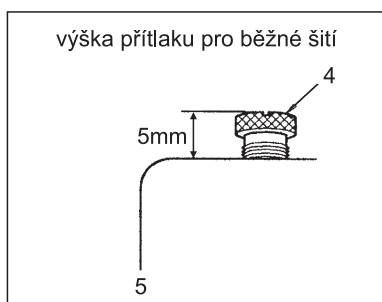
Při šití tohoto stehu zůstane horní chapač bez nitě.

PŘÍTLAK PATKY



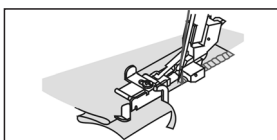
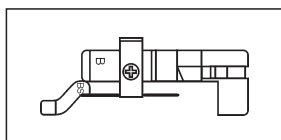
přítlak patky můžete měnit otáčením seřizovacího šroubu (1), který je umístěn v levé části horní plochy stroje

normálně je přítlak nastaven na šití tenkých popř. běžných látek (5), proto velikost přítlaku změňte jen při šití velmi silných nebo velmi tenkých látek (horní hrana seřizovacího šroubu - 4)

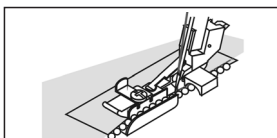
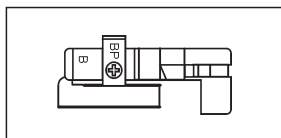


pro velmi tenkou látku přítlak zmenšete na minimum (2) a pro látku velmi silnou ho nastavte na maximum (3)

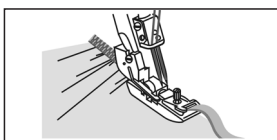
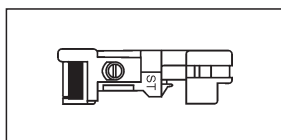
PŘÍKLADY ŠITÍ DALŠÍCH DRUHŮ LÁTKY zvláštní výbava



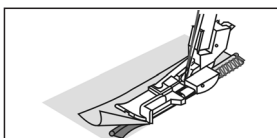
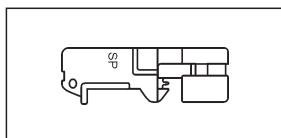
patka
na slepý steh



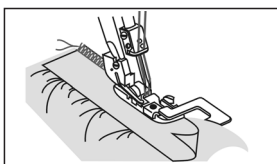
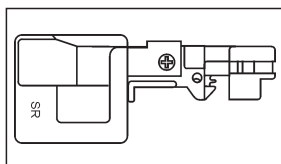
patka
na perly



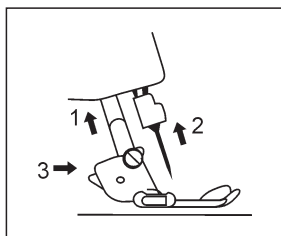
patka
na všívání gumy



patka
na paspulky



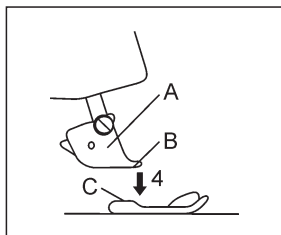
nabírací a řasící
patka



výměna patky

u stroje vypněte hlavní vypínač a síťovou vidlici vytáhněte ze zásuvky

zvedněte přítlačnou patku (1)
otáčením ručního kola proti směru hodinových
ručiček nastavte jehlu do horní úvrti (2)
stlačte páčku pro uvolnění patky, tím dojde
k uvolnění standardní patky (3,4)
páku pro zvedání patky zvedněte ještě výše
jejím otočením nahoru a uvolněnou patku
sundejte a uložte na bezpečné místo

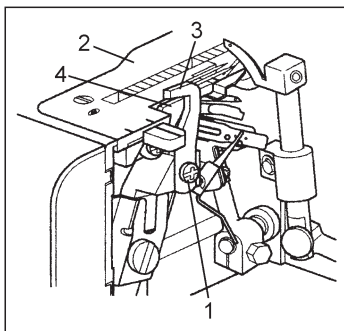


opět páku pro zvedání patky zvedněte úplně
nahoru a patku nastavte pod držák patky (A)
tak, aby záchytný kolík v patce (C) zapadl
přesně do zářezu na spodní ploše držáku (B)
potom páku pro zvedání patky spusťte dolů
- patka do držáku zaklapne

VÝMĚNA NOŽŮ

Šití s poškozenými nebo tupými noži může způsobit, že okraj látky po obnítkování není rovný nebo má látka po ušití záhyby.

- pokud o řeznou hranu nože lehce přeříznete svazek všech nití stroje, je nůž dostatečně ostrý
- pokud jsou ale nože tupé, je třeba je vyměnit
- předtím se ale ubezpečte, že jste síťovou vidlici stroje vytáhli ze zásuvky

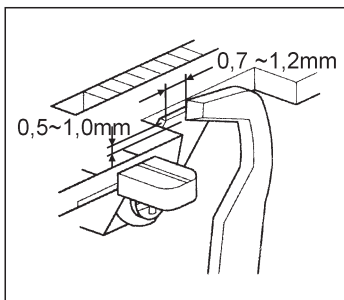


výměna horního nože

povolte šroub (1), který nůž upevňuje a nůž vytáhněte

nový nůž nasadte do držáku

otáčením ručního kola nastavte horní nůž do spodní úvrati, zkontrolujte zda se horní nůž (3) nachází před dolním nožem a zda jeho řezná hrana je 0,5 až 1,0 mm pod řeznou hranou dolního nože



šroub pro upevnění nože řádně utáhněte

výměna dolního nože

povolte šroub pro upevnění dolního nože a tahem dolů jej uvolněte

do držáku nasadte nový nůž

řeznou hranu dolního nože (4) nastavte tak, aby byla přesně s rovinou plochy stehové desky (2)

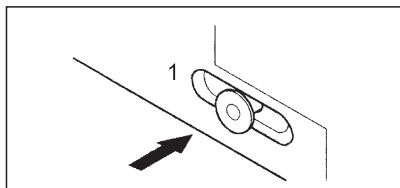
šroub pro upevnění dolního nože pevně utáhněte

aby byl řez skutečně ostrý, je důležité správně seřídít vzájemnou polohu horního a dolního nože

TIPY

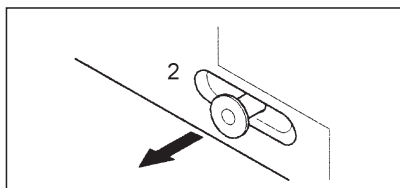
Výměnu nebo broušení nožů doporučujeme svěřit do odborné dílny.

ŠITÍ BEZ OŘEZU



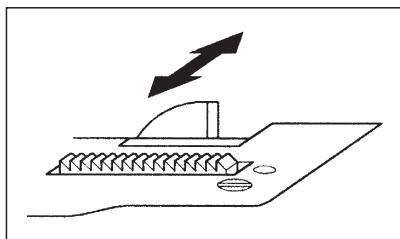
spuštění horního nože

přestavení polohy horního nože provádějte pouze v době, kdy se jehly nacházejí v dolní úvrati

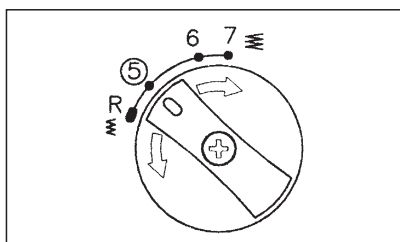


vytáhněte páčku pro nastavení horního nože z polohy (1) do polohy (2)

tím se dostane nůž do polohy, ve které jeho řezná hrana není ve funkci



hranu nože, která přechází nad úroveň stehové desky, je třeba při šití používat jako vedení pro okraj šité látky

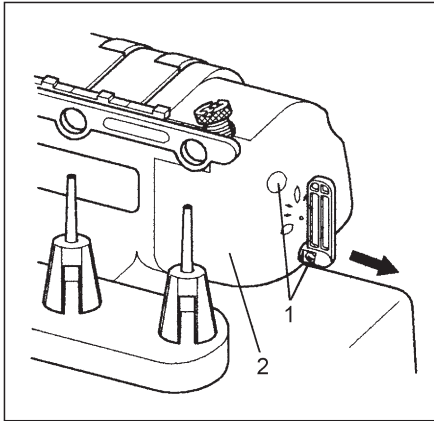


nastavením regulátoru šířky stehu toto vedení dostanete do požadované polohy

UPOZORNĚNÍ

Při vypnutém noži nesmí okraj šité látky přecházet přes hranu nože !!!

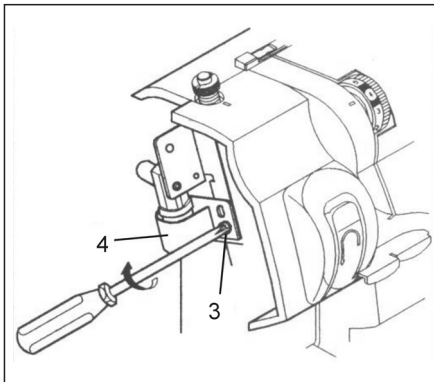
VÝMĚNA ŽÁROVKY



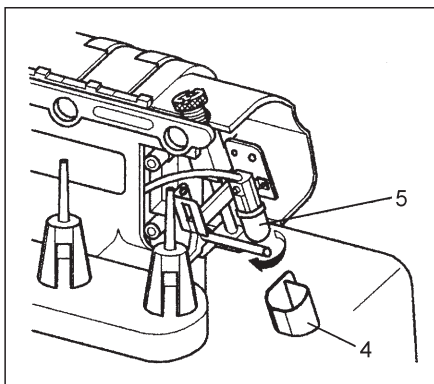
před výměnou se ujistěte,
že hlavní vypínač je
v poloze "0"

povolte šroub (1) páky
zvedání patky a šroub (1)
krytu lampy (2)

páku a kryt lampy odstraňte



povolte šroub (3) krytu
žárovky (4) a odstraňte jej



žárovku (5) vyšroubujte a
vyměňte za novou

ODSTRAŇOVÁNÍ CHYB

Konstrukce stroje byla zvolena tak, aby při provozu nedocházelo k žádným závadám. Pokud přesto máte při šití určité problémy, níže uvedená tabulka vás povede k tomu, jakým způsobem je odstraníte.

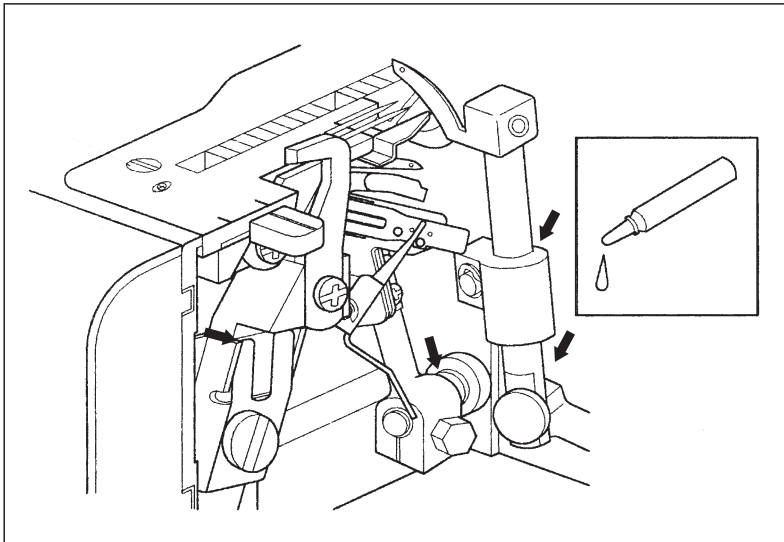
porucha	příčina	opatření
stroj nepodává látku	slabý přítlak patky	zvýšení přítlaku otáčením seřizovacího šroubu ve směru hodinových ručiček
lámou se jehly	jehla je ohnutá nebo má tupou špičku	jehly vyměňte za nové
	jehla je špatně nasazena	jehlu nasadte správně
	při šití za látku taháte	za látku při šití netahejte ani ji netlačte
trhá se nit	navlečení nití není správně provedeno	provedte navlečení nití podle str. 17-21
	nit se někde zachytává	zkontrolujte držáky cívek, vedení nití, případné smyčky uvolněte
	napětí nití je příliš velké	viz str. 22 "napětí nití"
	jehly nejsou správně nasazeny	jehly nasadte podle str. 6
	je použita špatná jehla	je třeba používat jehly typu 130/705H <u>maximální</u> síly č. 90
jsou vynechané stehy	jehla je ohnutá nebo má tupou špičku	jehly vyměňte za nové
	jehla je špatně nasazena	jehlu nasadte správně
	je použita špatná jehla	je třeba používat jehly typu 130/705H <u>maximální</u> síly č. 90
	navlečení nití není správně provedeno	postupujte podle str. 17-21
	příliš slabý přítlak patky	provedte zvýšení přítlaku seřizovacím šroubem
stehy jsou nepravdivé	napětí nití není celkově správně nastaveno	viz str. 22 "napětí nití"
látka je shrnována	napětí nití je příliš veliké	při šití zvláště tenkého či lehkého materiálu je třeba napětí poněkud povolit
	nitě jsou špatně navlečeny nebo se zachycují	provedte kontrolu navlečení podle stran 17-21
stroj se nerozjíždí	přední kryt je otevřený nebo špatně zavřený (zanesený)	kryt vyčistit a dovřít

MAZÁNÍ STROJE

Aby byl chod stroje bezporuchový a tichý, je třeba pracovní prvky stroje, které se při šití pohybují, pravidelně mazat.

Při normálním provozu stroj promažte jedenkrát až dvakrát měsíčně. Pokud stroj používáte častěji, je třeba jej mazat jednou za týden.

mazací místa - na místa označená šipkou a na všechny pohyblivé části pod krytem žárovky kápněte 1 až 2 kapky oleje



UPOZORNĚNÍ

Pokud stroj budete mazat, vždy jej předtím vyčistěte od zbytků textilního prachu.

TIPY

Po 100 až 200 hodinách provozu doporučujeme promazání stroje v odborném servisu.

DŮLEŽITÉ BEZPEČNOSTNÍ PŘEDPISY

Při používání elektrických přístrojů je třeba dbát těchto zásadních bezpečnostních předpisů:

Pročtěte si před použitím stroje pokyny v tomto návodu.

Zásadně by měl být stroj při nepoužívání odpojen od elektrického proudu vytažením zástrčky ze zásuvky.

NEBEZPEČÍ - k ochraně proti zasažení el. proudem:

1. Nenechávejte stroj nikdy stát bez dozoru, pokud je zapojen do elektriky.
2. Po použití a před čistěním odpojte vždy stroj od el. proudu.
3. Před výměnou žárovky stroj vždy odpojte od elektrického proudu. Používejte vždy jen žárovky stejného typu.

VAROVÁNÍ k ochraně proti popálení, ohni, zásahem el. proudem nebo poranění osob:

1. Věnujte zvýšenou pozornost, jestliže je stroj používán v blízkosti dětí, stroj není hračka pro děti.
2. Stroj používejte jen k účelu popsaném v tomto návodu. Používejte jen příslušenství doporučené výrobcem.
3. Tento stroj nepoužívejte, pokud
 - je poškozena šňůra nebo zástrčka
 - nefunguje bezporuchově
 - byl poškozen nárazem
 - spadl do vodyZaneste stroj k nejbližšímu prodejci nebo odpovídajícímu odborníkovi k přezkoušení nebo k opravě.
4. Při použití stroje nezakrývejte větrací mezeru a chraňte ji před prachem, zbytky nití a látky.
5. Prsty nestrkejte k pohyblivým dílcům. Speciálně dávejte pozor v okolí jehly.
6. Používejte vždy originální šicí desku. Špatná šicí deska může vést ke zlomení jehly.
7. Nepoužívejte pokrivené jehly.
8. Během šití látku netáhněte ani nepostrkujte. To může vést ke zlomení jehly.
9. Vypněte stroj při činnostech v okolí jehly, např. navlékání nitě, výměna jehly, patky atd.
10. Při údržbě (mazání stroje, výměna žárovky atd.) odpojte stroj od elektrického proudu.
11. Nestrkejte žádné předměty do otvorů ve stroji.
12. Nepoužívejte stroj venku.
13. Stroj nepoužívejte tam, kde se používají spreje nebo kyseliny.
14. K vypnutí otočte hlavní vypínač a vytáhněte hlavní zástrčku ze zásuvky.
15. Při vytažování z el. proudu táhněte vždy za zástrčku a ne za šňůru.

BEZPEČNOSTNÍ PŘEDPISY USCHOVEJTE!

Tento stroj je určen jen pro domácnost.

ES PROHLÁŠENÍ O SHODĚ

podle směrnice Rady 73/23/EHS pozměněné směrnicí 93/68/EHS (nařízení vlády č. 17/2003 Sb.) a podle směrnice Rady 89/336/EHS pozměněné směrnicí Rady 93/68/EHS (nařízení vlády č. 18/2003 Sb.)

Výrobce/Zplnomocněný zástupce: ERSICO, spol. s r.o.
Havlíčkovo nám.9
675 31 Jemnice

IČ: 148 01 892

Popis přístroje/Model/Odvozené varianty:

Šicí stroj značky VERONICA
Model: PROFILOCK 800

Seznam harmonizovaných norem použitých při posuzování shody:

ČSN EN 60335-1:2003, ČSN EN 60335-2-28:2004,
ČSN EN 61000-6-3:2002, ČSN EN 55014-1:2001, ČSN EN 61000-3-2:2001, ČSN EN 61000-3-3:1997, ČSN EN 55014-2:1998

Poslední dvojčíslí roku, v němž bylo označení CE na výrobek umístěno: 07

Jako výrobce tímto potvrzuji, že vlastnosti elektrického zařízení splňují základní požadavky výše uvedených směrnic a požadavky výše uvedených norem, že elektrické zařízení je za podmínek obvyklého a určeného použití bezpečné a že jsou přijata opatření, kterými je zabezpečena shoda všech elektrických zařízení uváděných na trh s technickou dokumentací a se základními požadavky.

ERSICO spol. s r.o.
EXPORT - IMPORT
Havlíčkovo nám. 9
675 31 JEMNICE


Ing. Pavel Strobl, jednatel

V Jemnici dne 1.1.2007

.....
jméno, funkce a podpis zplnomocněné osoby výrobce
nebo

.....
jméno, funkce a podpis zplnomocněného zástupce

POZNÁMKY

ZÁRUČNÍ LIST
na domácí šicí stroj

pro šicí stroj Veronica 800



Výrobek je vyroben s maximální precizností a pečlivě zkontrolován.

Během záruční doby budou opravou nebo výměnou dílů odstraněny závady prokazatelně vzniklé při výrobě a závady způsobené vadou materiálu vyjma dílů podléhajících běžnému opotřebení jako je např. jehla, navlékač, řemen, žárovka apod.)

Ostatní nároky a náhrady škod jsou vyloučeny, pokud zákon nestanoví jinak. Běžná údržba, jako je čištění, mazání stroje a prohlídka před prodloužením záruky, je nad rámec záruky. Proto ji hradí zákazník.

Zákonná dvouletá záruka je prodloužena na dobu pěti let.

PODMÍNKY PĚTILETÉ ZÁRUKY

Do 30 dnů po uplynutí dvouleté záruky bude u prodejce provedena jedna placená garanční prohlídka. Vyznačením a potvrzením této prohlídky do záručního listu je automaticky záruka prodloužena o další 3 roky.

Při nedodržení této podmínky nárok na prodlouženou záruku zaniká.

ZÁZNAM O PRODLOUŽENÍ ZÁRUKY NA 5 LET

datum provedení garanční prohlídky:	
záruka prodloužena do:	
podpis prodejce:	razítko:

Záruka zaniká, pokud byly na výrobku provedeny opravy nebo změny zákazníkem či třetí osobou nebo bylo změněno či se cizím zásahem stalo nečitelné výrobní číslo. Poškození výrobku a závady vzniklé nadměrným opotřebením, nesprávnou obsluhou nebo špatnou údržbou jsou ze záruky vyloučeny. Totéž platí, zjistí-li se, že výrobek je užíván jinak než k běžnému používání v domácnosti.

Nedohodne-li se zákazník s prodávajícím jinak, vyzvedne si zákazník vyřízenou záruční opravu v domluveném termínu bez nutnosti písemné nebo jiné upomínky o dokončení.

Tento záruční list je platný pouze ve spojení s pokladním dokladem!



profilock 800

model profilock 800

výrobní číslo

jméno a adresa zákazníka

datum nákupu

razítko

datum přijetí do opravy	druh opravy	podpis razítko	datum ukončení opravy
<input type="text"/>	<input type="text"/>	<input type="text"/>	<input type="text"/>